

INFRAČERVENÉ POHYBOVÉ ČIDLO LX 48A,B

Tento infračervený snímač pohybu poskytuje dokonalou bezpečnost ve venkovním i vnitřním prostoru Vašeho obytného domu a jiných míst. Pomocí regulace citlivosti na světlo umožňuje denní nebo noční režim. Při narušení detekčního pole se automaticky zapne připojené osvětlení na dobu nastavenou pomocí regulačního prvku DOBA SEPNUTÍ.

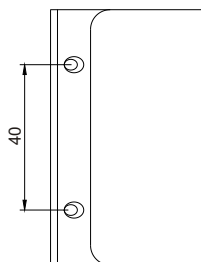
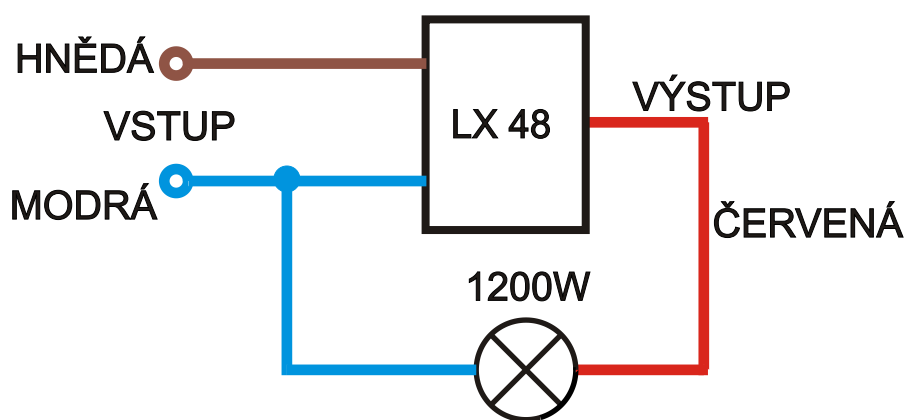
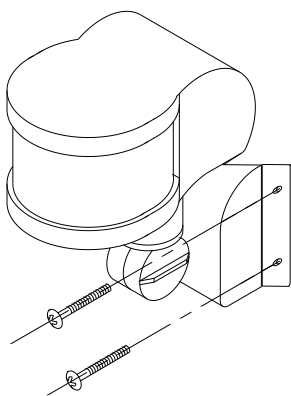
Čidlo není určeno do průmyslových objektů a míst s vysokou četností spínání svítidel jako jsou např. panelové domy, vstupní prostory, administrativní budovy atd.

Instalace:

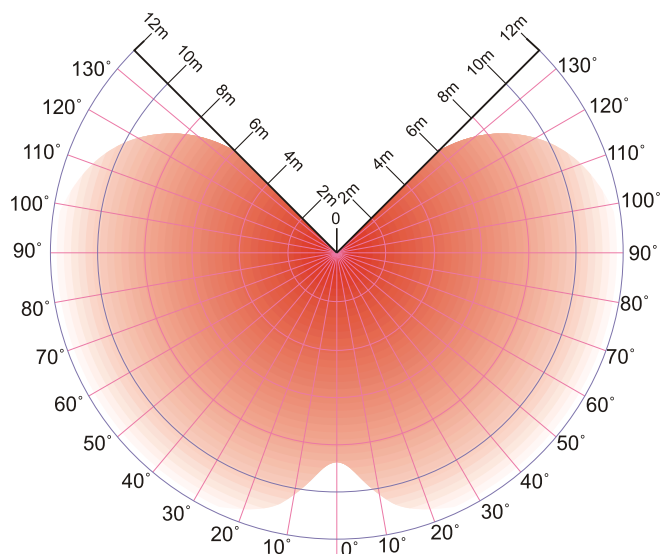
Instalujte čidlo na vhodné místo, kde jeho činnost nebude ovlivněna přímým prouděním teplého vzduchu od topidla, slunečním zářením a jinými rušivými vlivy.

- 1, Odšroubujte zadní kryt čidla LX 48A,B.
- 2, Vyberte vhodné místo, nejlépe však napříč hlídané plochy do výšky 1.5 - 3 m, v minimální vzdálenosti 1.5 m od svítidla. U typu A na plochou stěnu, u typu B na rohovou stěnu.
- 3, Připravte si napájecí vodiče, protáhněte je připravenými otvory v předním krytu a připojte napájecí vodiče a vodiče od svítidla dle schématu.
- 4, Spojte přední kryt se zadním krytem a poté připevněte čidlo ke stěně.

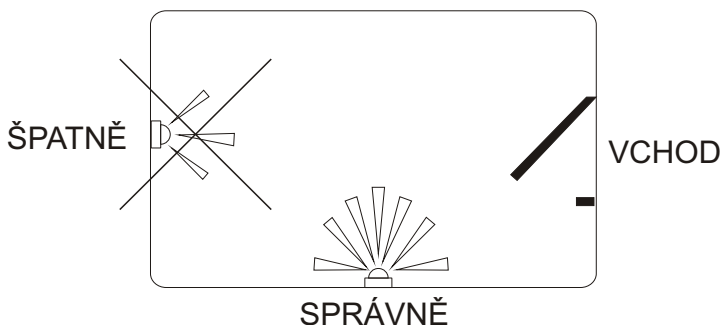
Po zapojení otestujte všechny funkce a ujistěte se o správném nastavení.



Funkce:



PŘÍKLAD UMÍSTĚNÍ ČIDLA



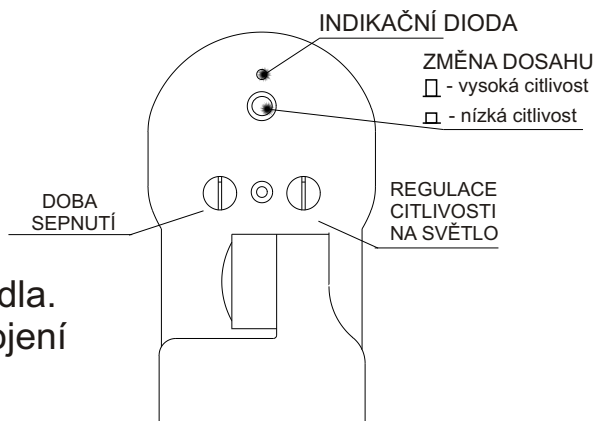
Detekční pole: Detekční pole je možné nastavit pohyby nahoru, dolů, doleva, doprava. Aby bylo pole snímání co největší, musí čidlo směřovat do strany, t.j.napříč hlídané plochy (viz obr.).

Identifikace den/noc: Regulační prvek citlivosti na světlo slouží k nastavení doby mezi denním světlem a šerem nebo tmou. Tím zabráníme spínání světla ve dne.





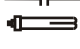

Doba sepnutí: Tímto regulačním prvkem lze nastavit požadovanou dobu, po kterou má svítidlo po každé aktivaci zůstat rozsvíceno.

Přepínač-změna dosahu: Při stisknutí tlačítka čidlo reaguje do menší vzdálenosti, při nestisknutí tlačítka je tomu naopak.

Indikační dioda: LED indikuje správnou funkci čidla. Při snímání bliká dvakrát za 1 s. Při prvním zapojení bliká jednou za 4 s po dobu cca 5 -10 s.



Technické parametry

Napájení:	230 V/ AC, 50 Hz	
Imax:	6 A	
žárovka	1200 W	
halogen	150 VA	
trafo	150 VA	
zářivka nekompensovaná	nedoporučujeme	
zářivka kompenzovaná	nedoporučujeme	
úsporné žárovky	max. 3 ks	
LED svítidla	nedoporučujeme	
Detekční dosah (< 24°C):	max. 11 m (nastavitelná)	
Detekční úhel:	max. 270° (podle typu)	
Prac.teplota:	-20°C ~ +40°C	
Doba sepnutí:	8 s ~ 7 min (nastavitelná)	
Instalační výška:	1.5 m ~ 3 m	
Regulace citlivosti na světlo:	< 3 ~ 2000 Lux (nastavitelná)	

Životnost kontaktů je zaručena na 10.000 sepnutí.

Záruka na výrobek je 2 roky.

V případě záručního a pozáručního servisu, zašlete výrobek na adresu výrobce.

Záruka se nevztahuje na vady způsobené chybnou instalací!

MADE IN CHINA

Dovozce: **ELEKTROBOCK CZ s.r.o.**
 Blanenská 1763
 Kuřim 664 34
 Tel.:+420 541 230 216
www.elbock.cz

