

INFRAČERVENÉ POHYBOVÉ ČIDLO LX 39

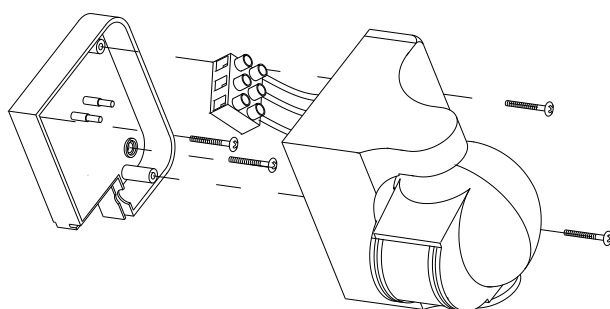
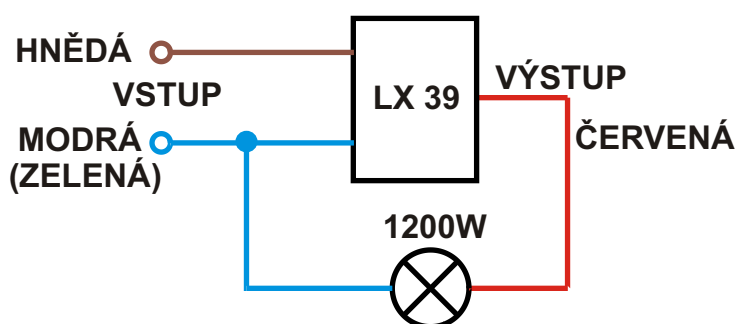
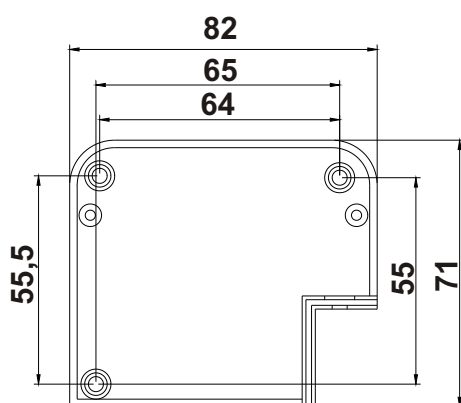
Tento infračervený snímač pohybu poskytuje dokonalou bezpečnost ve venkovním i vnitřním prostoru Vašeho obytného domu a jiných míst. Pomocí regulace citlivosti na světlo umožňuje denní nebo noční režim. Při narušení detekčního pole se automaticky zapne připojené osvětlení na dobu nastavenou pomocí regulačního prvku DOBA SEPNUTÍ.

INSTALACE:

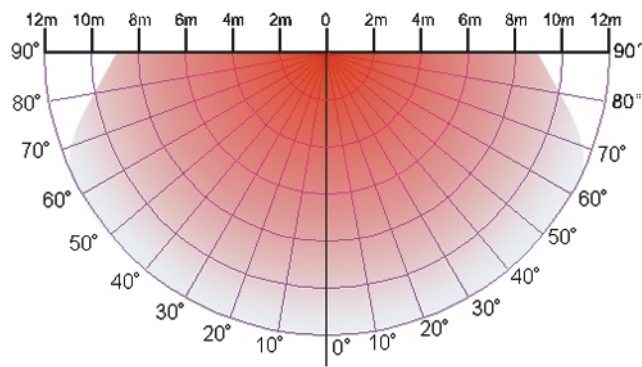
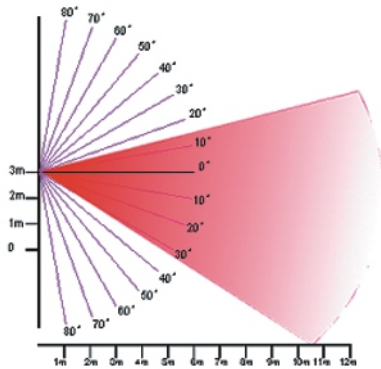
Instalujte čidlo na vhodné místo, kde jeho činnost nebude ovlivněna přímým prouděním teplého vzduchu od topidla, slunečním zářením a jinými rušivými vlivy.

- 1, Odšroubujte zadní kryt čidla LX 39 dle obrázku.
- 2, Vyberte vhodné místo, nejlépe však napříč hlídané plochy do výšky 1,5 - 3 m, v minimální vzdálenosti 1,5m od svítidla.
- 3, Připravte si napájecí vodiče, protáhněte je zadním krytem a poté kryt připevněte na stěnu.
- 4, Připojte napájecí vodiče a vodiče od svítidla dle schématu a přišroubujte přední kryt k zadnímu.

Po zapojení otestujte všechny funkce a ujistěte se o správném nastavení.



Detekční pole:

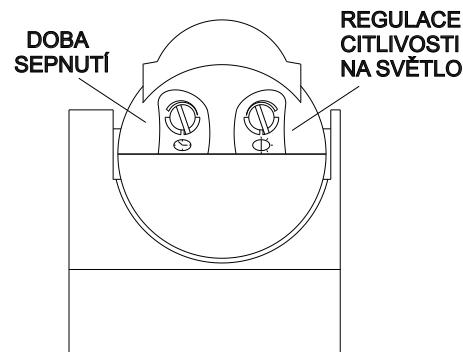


Funkce:



Doba sepnutí: Tímto regulačním prvkem lze nastavit požadovanou dobu, po kterou má svítidlo po každé aktivaci zůstat rozsvíceno.

Regulace citlivosti na světlo: Regulační prvek citlivosti na světlo slouží k nastavení doby mezi denním světlem a šerem nebo tmou. Tím zabráníme spínání světla ve dne.



Technické parametry

Napájení:	230 V / AC, 50 Hz	
I _{max} :	6 A	
žárovka	1200 W	
halogen	350 VA	
trafo	350 VA	
zářivka nekompenzovaná	350 VA	
zářivka kompenzovaná	nedoporučujeme	
úsporné žárovky	max. 5 ks	
Detekční dosah:	max. 12 m (<24°C)	
Detekční úhel (při 22°C):	180°	
Prac.teplota:	-20°C ~ +40°C	
Doba sepnutí:	8 s ~ 7 min (nastavitelná)	
Instalační výška:	1.5 m ~ 3 m	
Regulace citlivosti na světlo:	< 3 ~ 2000 Lux (nastavitelná)	

Životnost kontaktů je při maximální zátěži zaručena na 10.000 sepnutí.

Záruka na výrobek je 2 roky.

V případě záručního a pozáručního servisu, zašlete výrobek na adresu výrobce.

Záruka se nevztahuje na vady způsobené chybnou instalací!

EOB ELEKTROBOCK CZ s.r.o.
Blanenská 1763
Kuřim 664 34
Tel./fax: 541 230 216
ELEKTROBOCK CZ www.elbock.cz

