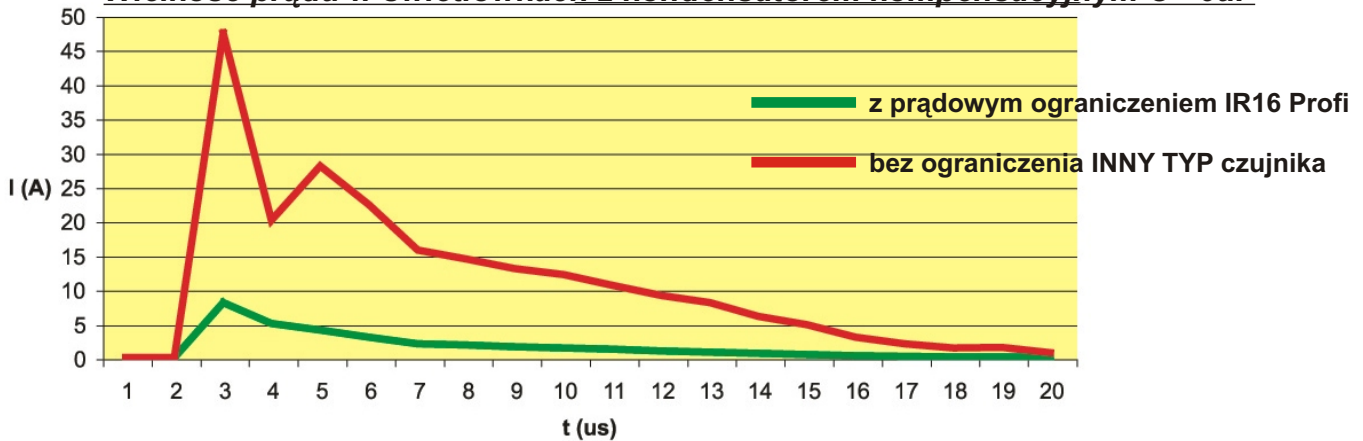


CZUJNIK RUCHU IR16 Profi DO ŚWIETLÓWEK I ŻARÓWEK

Stropowy czujnik IR16 Profi służy do automatycznego włączania światła po naruszeniu pola ochrony. Umieszczony w nim sensor reaguje na zmiany temperatury jak i ruch i przy zmianach w tych danych powoduje włączanie światła.

Nowatorskie rozwiązanie przy odbiorze dużego prądu początkowego i jego ograniczenie umożliwia stosowanie czujnika do żarówek z prądem pojemnościowym (ŚWIETLÓWEK). Takie możliwości dają zastosowanie odpowiedniego przekaźnika wydłużającego żywotność czujnika.

Wielkość prądu w świetlówkach z kondensatorem kompensacyjnym $C=6\mu F$



Zaletą czujnika jest jego duży zasięg oraz regulacja wszystkich parametrów : czasu włączenia , czułości na światło, zasięgu.

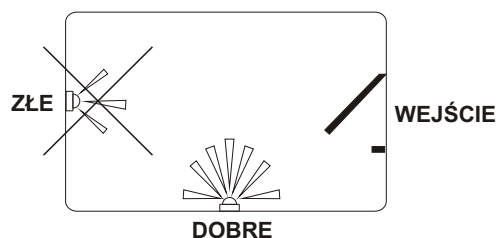
Duże obciążenie jakie może przyjmować czujnik pozwala na stosowanie go w zestawach oświetlenia między innymi obiektów przemysłowych i handlowych.

Umieszczenie:

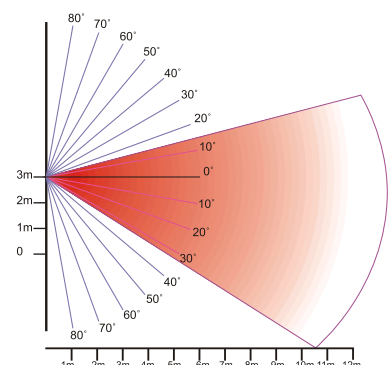
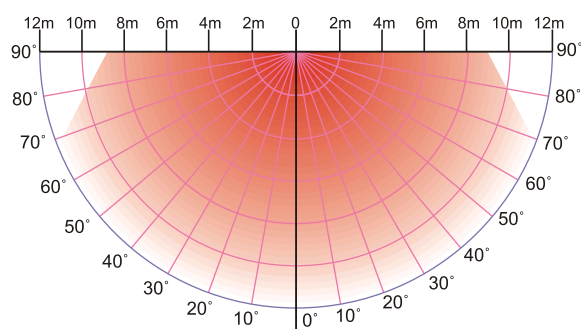
Jego optymalne parametry zostają zachowane przy spełnieniu podstawowych warunków:

- wysokość instalacyjna 1,5 - 3 m;
- montaż w odległości > 1,5 m od źródeł światła emitujących duże ilości ciepła;
- należy wybrać miejsce, które nie pozwala na przepływ nagrzanego powietrza od źródła światła, słonecznego oświetlenia, ruchu drzew za oknem.

PRZYKŁAD MONTAŻU CZUJNIKA



Pole ochrony:



Funkcje:

1. Zmiana zasięgu (SENS):

Zasięg regulowany od 2 do 11m.

2. Czas włączenia (TIME):

Tym pokrętkiem ustawiamy czas włączenia światła.

min około 5s

max około 10minut

3. Regulacja czułości na światło (PHOTO):

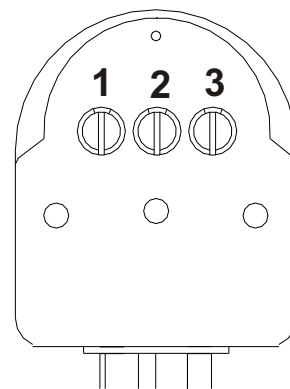
Regulacja czułości na światło pozwala na ustawienie reakcji czujnika w dzień i w nocy lub tylko w nocy.



włączenie dzień i noc



włączenie tylko w nocy



1- zasięg
2- czas włączenia
3- regulacja czułości na światło

Instalacja:

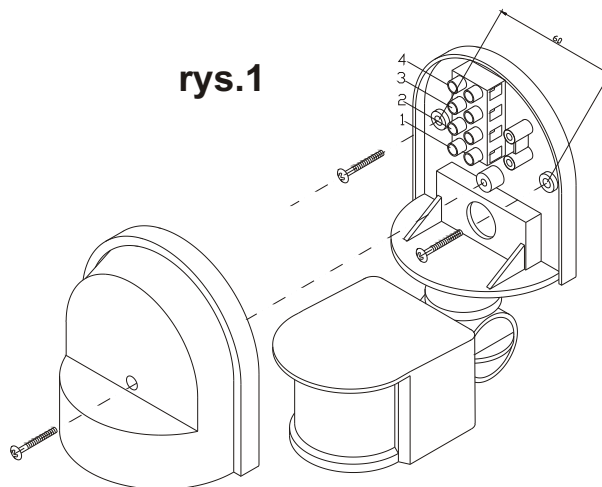
- 1, Wybrać miejsce o wysokości 1,5 - 3 m.
- 2, Oddzielić przednią osłonę (rys.1).
- 3, Wyłączyć zasilanie elektryczne. Podpiąć przewody elektryczne zgodnie ze schematem (patrz rys.1).
- 4, Zamocować przednią osłonę, zamocować czujnik na ścianie (patrz str.1).

Uwaga: przy pierwszym podłączeniu do prądu dojdzie do automatycznego włączenia na czas ustawiony pokrętkiem TIME. Po wyłączeniu należy poczekać ok. 30s (uzbrojenie się czujnika), potem już czujnik działa zgodnie z ustawieniami!

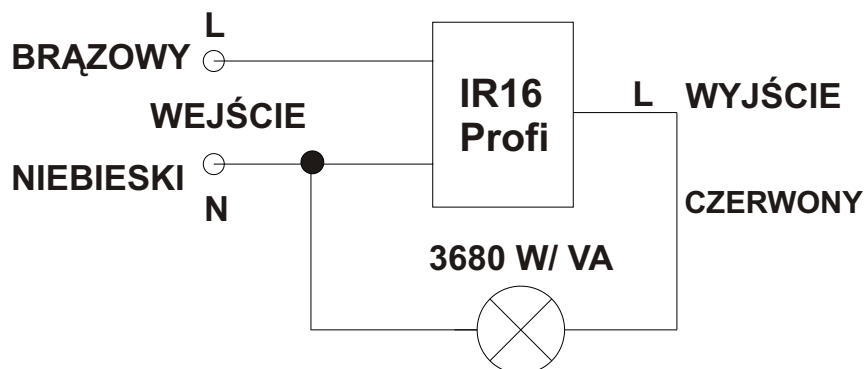
- 5, Nastawić czułość na światło, czas świecenia, zasięg.

Po załączeniu przetestować nastawione parametry.

rys.1



Schemat podłączenia:



Techniczne parametry

Zasilanie:	230V/ 50Hz
Obciążenie:	3680W (max.16A)
Zasięg(< 24°C):	2 do 11m (nastawialny)
Promień ochrony:	180°
Czas włączenia:	5s do 10min (nastawialny)
Wysokość instalacyjna:	1,5 do 3 m
Regulacja czułości na światło:	< 5Lux do 1000Lux (nastawialna)
Stopień ochrony:	IP44
Temperatura pracy:	-20°C do +40°C

W przypadku reklamacji prosimy o kontakt z dystrybutorem.

**GWARANCJA NA PRODUKT:
3 LATA**



Dystrybutor :
Elektrobock PL
32-040 Świątniki Górne
ul. Bielowicza 46
tel/fax 0122704139
e-mail: elbock@poczta.fm
www.elbock.cz

