

TERMoeLEKTRICKÝ POHON

SEH30.23

Je určen pro radiátorové a zónové ventily. Může být použitý s 2-polohovými ventily k bezhlučné regulaci toku horké/ studené vody v systémech s otopnými tělesy, podlahovým vytápěním nebo s klimatizační jednotkou. **SEH30.23 je v provedení - bez napětí zůstává ventil uzavřen (NC).**

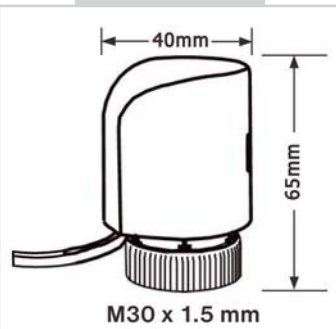
FUNKCE

SEH30.23 pracuje na principu teplotní roztažnosti. Při ohřevu a rozpínání dochází k pohybu hřídele ventilu v jednom směru, při ochlazení a smrštění dochází k pohybu ve směru opačném.

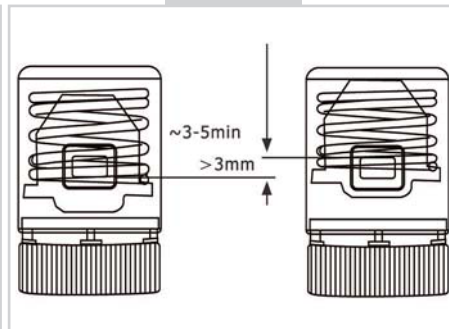
Výhody:

- ovládací síla 110N
- montáž bez nutnosti speciálního nářadí
- bezhlučný provoz
- malé rozměry

ROZMĚRY



ZDVIH



VHODNÉ VENTILY

| Model | Typ | Kvs | Třída PN |
|----------|----------|-----------------------|----------|
| VEI46.15 | 2-cestný | 2.0 m ³ /h | PN16 |
| VEI46.20 | | 3.5 m ³ /h | PN16 |
| VEI46.25 | | 5.0 m ³ /h | PN16 |
| VSI46.20 | 3-cestný | 3.5 m ³ /h | PN16 |
| VSI46.25 | | 5.0 m ³ /h | PN16 |

Kvs = jmenovitý průtokový součinitel vody (5 a ž 30°C) plně otevřeným ventilem při tlakovém spádu 100 kPa (1 bar)

PN = tlaková třída

Typy ventilů použitelných bez redukce:

HONEYWELL, HEIMEIER, VAC, JUNKERS, KORADO, PURMO, SIEMENS KERMI, DIANORM, RADSON, DELONGHI, IVAR, GIACOMINI RH (všechny M30x1.5)

Typy ventilů použitelných pouze s redukcí:

DANFOSS RTD (M30x1.5)

HERZ, UNIVA, COMAP, COTERM, MYJAVA (všechny M28x1.5)

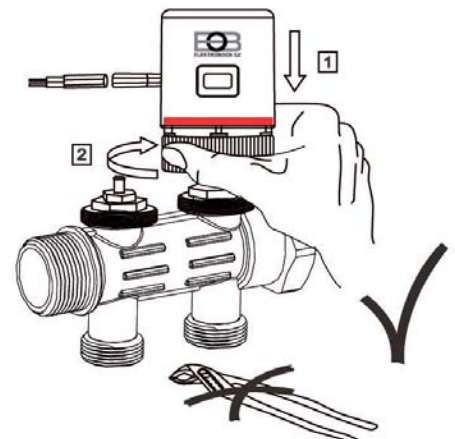
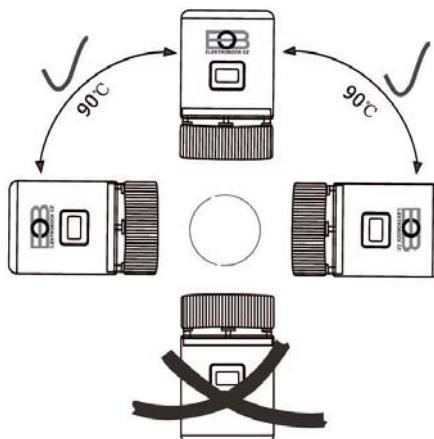
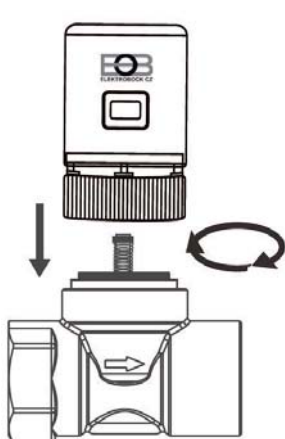
DANFOSS, GIACOMINI R4xx(TG), GIACOMINI R401Pxx (bez závitů)

Redukce na uvedené typy ventilů je možné objednat na www.elbock.cz

MONTÁŽ

Než začnete s montáží, ujistěte se, že ovládaný ventil je rozměrově vhodný pro řízení pohonem SEH30.23.

- Nasadte pohon na ventil a rukou lehce dotáhněte převlečnou matici.
- **NEPOUŽÍVEJTE kleště ani žádné jiné nářadí!**
- Pohon instalujte pouze v polohách zobrazených na obrázku.
- Pohon **NESMÍ BÝT** instalován v zavěšené poloze pod horizontální rovinou!
- Při instalaci na zónové ventily dbejte, aby kabel směřoval od spodní části pohonu směrem dolů.
- Kabel **NESMÍ BÝT** nahrazen jiným kabelem!
- Při porušení těla pohonu ztrácí výrobek záruku!



DOPORUČENA REGULACE

Pro regulaci termoelektrických pohonů SEH30.23 doporučujeme následující systémy:

Prostorová regulace (radiátory)

- PT10 , PT21, PT30
- PT71x

Zónová centrální regulace (podlahové topení)

- PT41 M / PT41 S s centrální jednotkou PT41-CJ nebo ovládané přes PC pomocí softwaru PT41-SW

Bezdrátová zónová centrální regulace (podlah. topení)

- PH-HT21
- PH-BP1-P9 s PH-BP1-V (max.počet ovládaných pohonů je 9)

Sestava 9-ti kanálového přijímače PH-BP1-P9 a příslušného počtu vysílačů PH-BP1-V (prostorových termostátů) umožňuje bezdrátovou regulaci teploty jednotlivých místností v systému s podlahovým vytápěním. PH-BP1 je možné zařadit do systému PocketHome® a ovládat všechny zóny z jednoho místa pomocí centrální jednotky a nebo přes PC. V objektech, kde není požadavkem centrální ovládaní, může PH-BP1 pracovat i autonomně bez centrální jednotky. Výhodou je obousměrná komunikace a dosah až 35 m (v zástavbě).

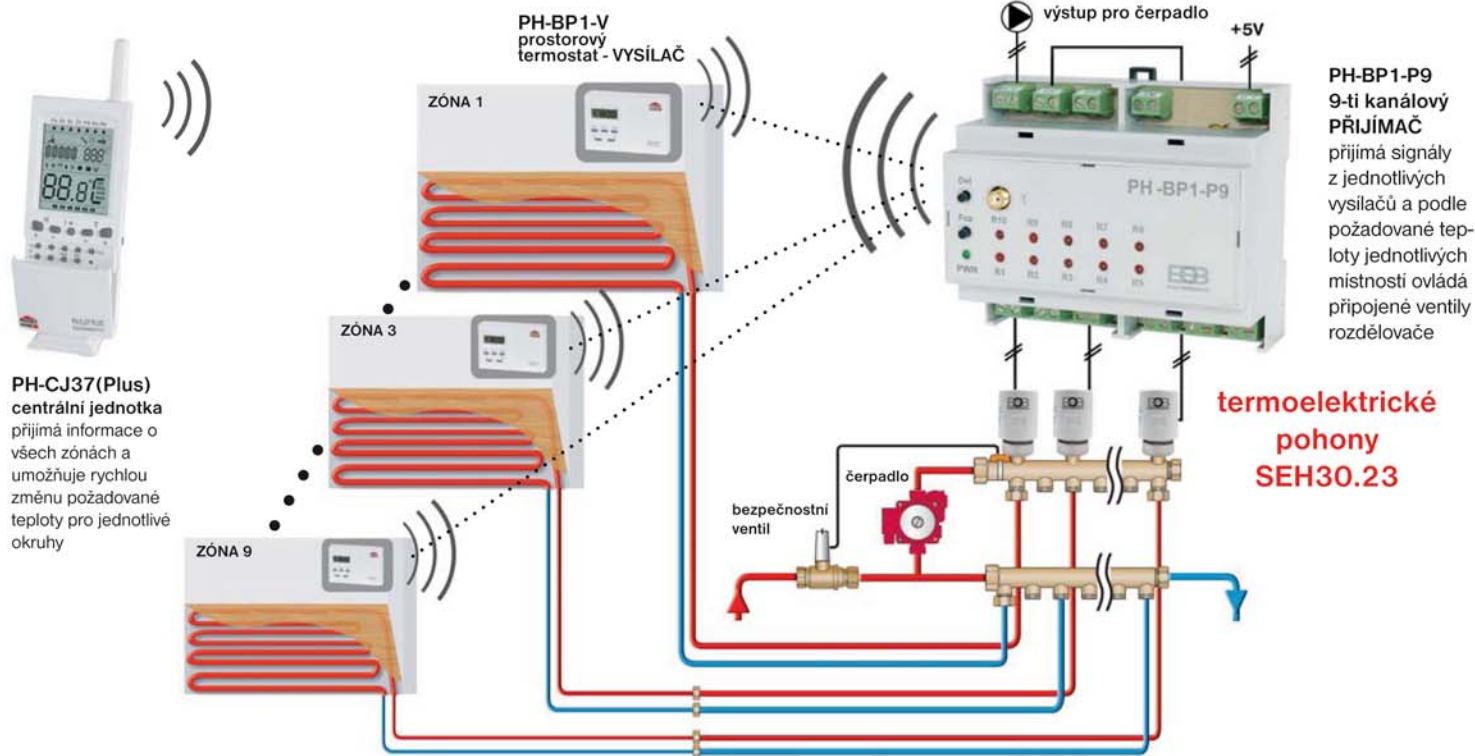
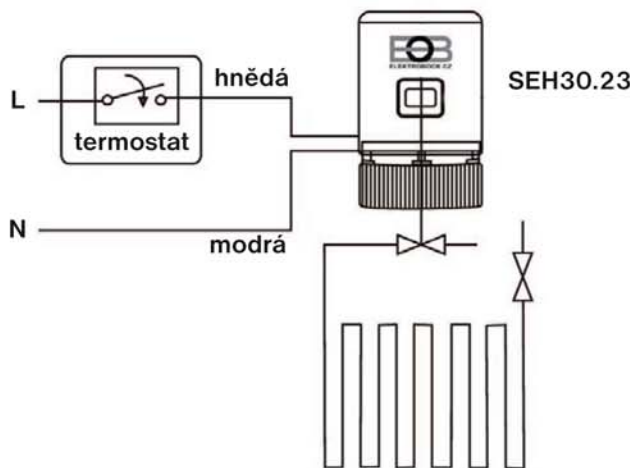


SCHÉMA ZAPOJENÍ



Instalaci by měla provádět osoba s odpovídající elektrotechnickou kvalifikací a v souladu s místními předpisy!

Doporučujeme jištěný přívod napájecího napětí (jističem/pojistkou zapojené před termostatem).

Technické parametry

| | |
|---------------------|---|
| Napájení | 230 V/ 50 Hz |
| Příkon | 2 W |
| I _{max} | 200 mA |
| Síla | ~ 110 N |
| Jmenovitý zdvih | 3 mm |
| Doba chodu | 3 až 5 minut |
| Připojení k ventilu | převlečná matice, M30x1,5 |
| Montážní poloha | vertikální a do 90° (pro vnitřní použití) |
| Materiál těla | samozhášivý plast |
| Stupeň krytí | IP54 |
| Délka kabelu | 90 cm |
| Pracovní teplota | -5°C až +60°C |

Záruční doba je 2 roky. V případě záručního a pozáručního servisu, zašlete výrobek na adresu výrobce.

EOB
s.r.o.
ELEKTROBOCK CZ
MADE IN CZECH REPUBLIC
www.elbock.cz

ELEKTROBOCK CZ s.r.o.
Blanenská 1763
Kuřim 664 34
Tel./fax: +420 541 230 216
Technická podpora (do 14h)
Mobil: +420 724 001 633
+420 725 027 685/6

