

# TERMoeLEKTRYCZNY SIŁOWNIK

# SEH30.23

Przeznaczony jest do sterowania zaworami przy ogrzewaniu strefowym. Może być stosowany w obiegach grzewczych przy regulacji grzejników na zaworach gorącej/ zimnej wody, przy ogrzewaniu podłogowym lub klimatyzacji. Cechuje go bardzo niski stopień hałasu. **W modelu SEH30.23 - bez napięcia zawór pozostaje zamknięty (NC).**

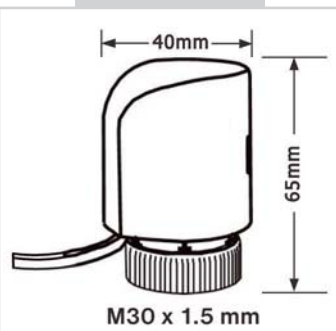
## FUNKCJE

SEH30.23 działa na zasadzie rozszerzalności cieplnej. Kiedy ogrzewania pracuje nacisk powoduje rozszerzenie wejścia w jednym kierunku, spadek temperatury powoduje przeniesienie w drugim kierunku.

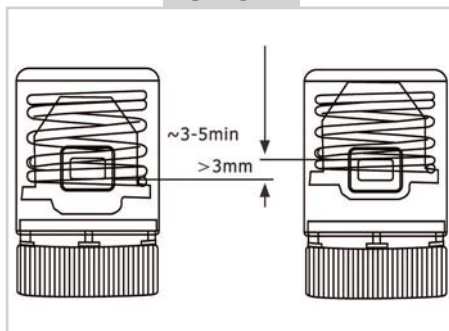
### Zalety:

- siła nacisku 110N
- montaż bez specjalnych narzędzi
- cicha praca
- małe rozmiary

## WYMIARY



## SKOK



## PASUJĄCE ZAWORY

Model	Typ	Kvs	Klasa PN
VEI46.15	2-cestný	2.0 m <sup>3</sup> /h	PN16
VEI46.20		3.5 m <sup>3</sup> /h	PN16
VEI46.25		5.0 m <sup>3</sup> /h	PN16
VSI46.20	3-cestný	3.5 m <sup>3</sup> /h	PN16
VSI46.25		5.0 m <sup>3</sup> /h	PN16

Kvs = Nominalne natężenie przepływu wody (5 do 30°C) przy pełnym otwarciu zaworu spadku ciśnienia 100 kPa (1bar)

PN = klasa ciśnienia

### Do zaworów bez redukcji:

HONEYWELL, HEIMEIER, VAC, JUNKERS, KORADO, PURMO, SIEMENS KERMI, DIANORM, RADSON, DELONGHI, IVAR, GIACOMINI RH (wszystkie M30 x 1.5)

### Rodzaje zaworów gdzie należy zastosować redukcję:

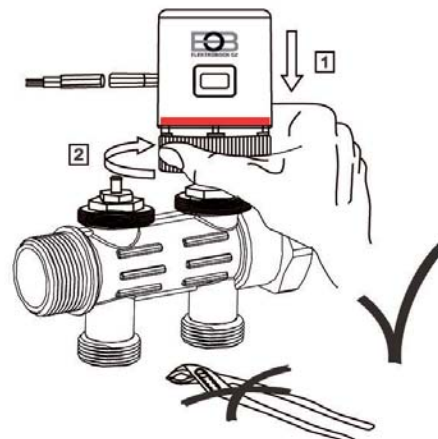
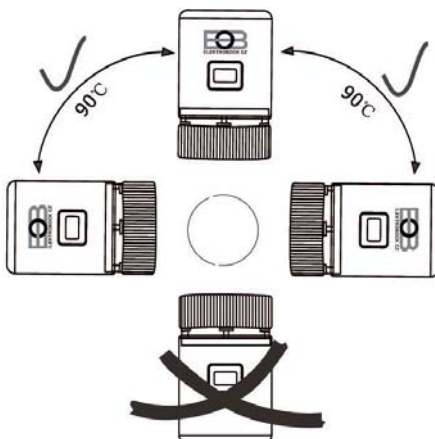
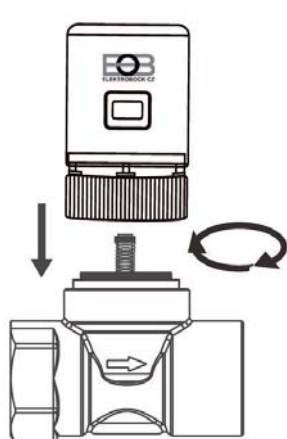
DANFOSS RTD (M30x1.5)  
HERZ, UNIVA, COMAP, COTERM, MYJAVA (wszystkie M28x1.5)  
DANFOSS, GIACOMINI R4xx(TG), GIACOMINI R401Pxx (bez gwintu)

Typy redukcji na zawory na stronie  
[www.elbock.cz](http://www.elbock.cz)

## MONTAŻ

Przed instalacją należy upewnić się, że zawór ma odpowiednią wielkość dla gwintu SEH30.23.

- Umieścić na zaworze i ręcznie dokręcić nakrętkę.
- **NIE używać szczypiec lub innego narzędzia!**
- Napęd ma być instalowany jak na zdjęciu.
- Napęd **nie może być** zainstalowany poniżej płaszczyzny poziomej!
- Podczas montażu zaworu upewnić się, że przewód jest skierowany od dołu.
- Przewód **nie może być** zastąpiony przez inny!
- Naruszenie konstrukcji powoduje utratę gwarancji na produkt!



## SUGEROWANA WSPÓŁPRACA

Przy regulacji siłownikiem termoelektrycznym SEH30.23 zalecamy współpracę z:

### Regulacja kaloryfera

- PT10 , PT21, PT30
- PT71x

### Strefowa centralna regulacja (ogrzewanie podłogowe)

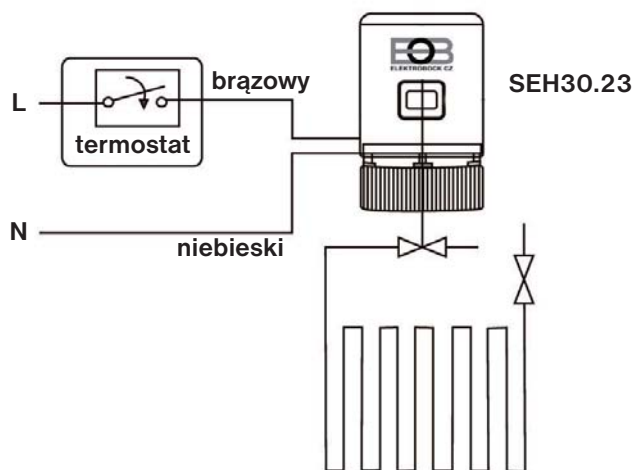
- PT41 M / PT41 S z centralną jednostką PT41-CJ lub z softwerm PT41-SW przez PC

### Bezprzewodowa strefowa centr. jednostka (ogrz.podłog.)

- PH-HT21
- PH-BP1-P9 s PH-BP1-V (max.sterowanie 9 stref)

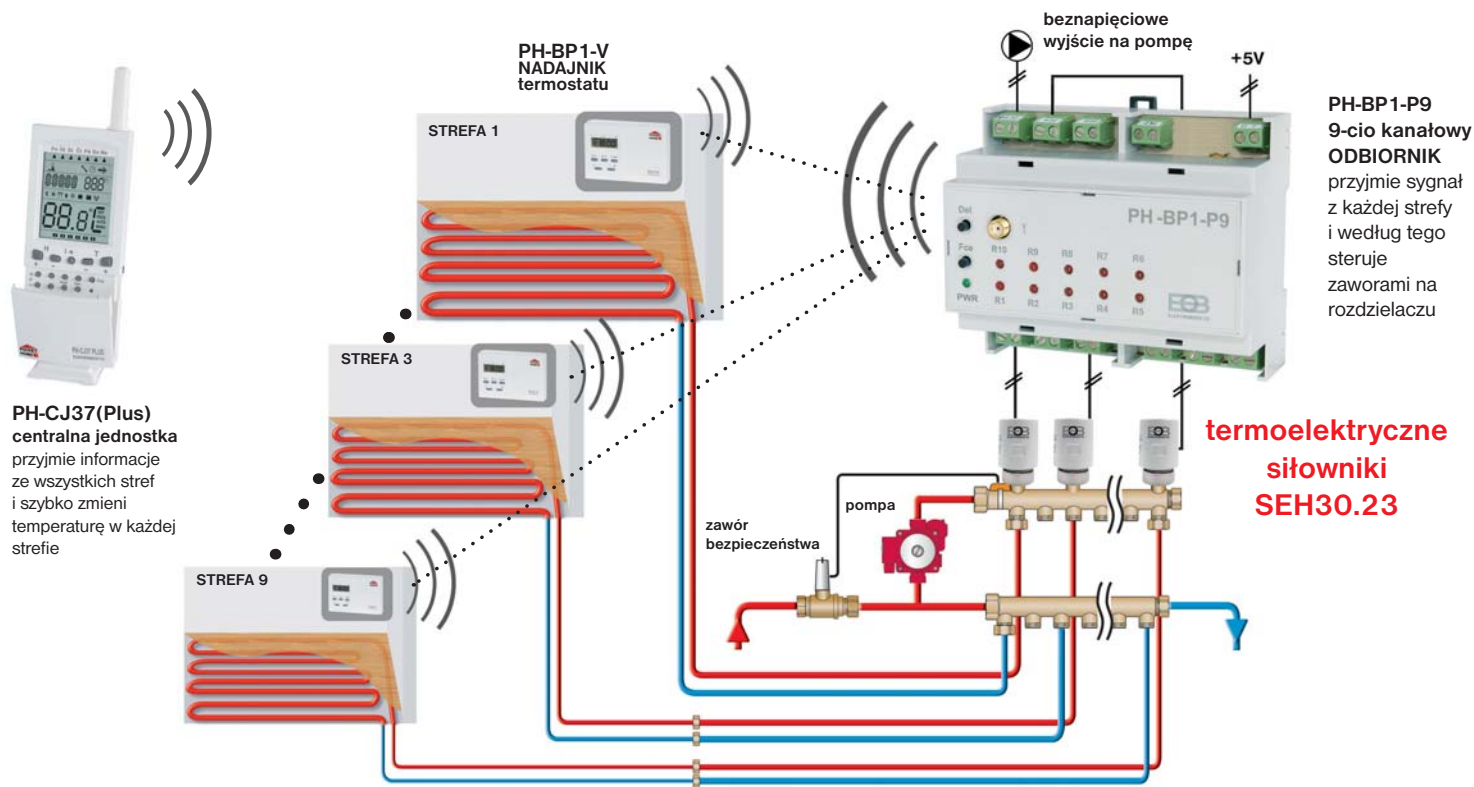
Zestaw 9 kanałowego odbiornika PH-BP1-P9 i nadajników PH-BP1-V (termostatów pokojowych) pozwala na bezprzewodowe sterowanie temperaturą poszczególnych pomieszczeń przy ogrzewaniu podłogowym wodnym. PH-BP1 może współpracować samoistnie lub być częścią systemu PocketHome® zarządzającego kompleksowym ogrzewaniem budynku z jednostki centralnej lub PC. Duży zasięg gwarantuje brak zakłóceń w komunikacji radiowej (do 35 m w zabudowie).

## SCHEMAT PODŁĄCZENIA



Instalacji powinna dokonywać osoba o odpowiednich kwalifikacjach z zachowaniem odpowiednich przepisów bezpieczeństwa!

Sugerujemy aby przewód uziemiający napięcia był podłączony przed termostatem.



PH-CJ37(Plus) centralna jednostka przyjmie informacje ze wszystkich stref i szybko zmieni temperaturę w każdej strefie

## TECHNICZNE PARAMETRY

Zasilanie	230 V/ 50 Hz
Wejście	2 W
Prąd pracy	200 mA
Siła nacisku	~ 110 N
Max.skok	3 mm
Czas pracy	3 do 5 minut
Podłączenie do zaworu	M30x1,5
Kierunek montażowy	pionowy do 90° (do wewnątrz bud.)
Materiał obudowy	tworzywo samogasnące
Stopień ochrony	IP54
Długość przewodu	90 cm
Temperatura pracy	-5°C do +60°C

Gwarancja 2 lata. W przypadku reklamacji prosimy o przesłanie kompletnego wyrobu na adres dystrybutora.

**EOB**  
ELEKTROBOCK CZ  
MADE IN CZECH REPUBLIC  
www.elbock.cz

**Dystrybutor:**  
**Elektrobok PL**  
ul. Bielowicza 46  
32-040 Świątniki Górne  
Tel./ fax: 012 2704139  
e-mail: elbock@poczta.fm

