

Ukázky nastavení a zapojení modulu GST2. Praktické využití modulu s nejčastěji využívanými funkcemi.

Základní nastavení

Funkce modulu

- Hlásí poruchu nebo poplach
- Hlídá teplotu
- Reguluje teplotu
- Ovládá garážová vrata prozvoněním
- Ovládá závoru prozvoněním

Funkce se záložním zdrojem

- Informuje o výpadku (a znovuobnovení) napájení

Využití vstupu RS232

- Připojení termostatu a regulace teploty na dálku
- Připojení centrální jednotky systému PocketHome® a ovládání celého domu na dálku

ZÁKLADNÍ NASTAVENÍ

Toto nastavení je základní podmínkou pro správnou funkci modulu!

1. Před prvním nastavením modulu nainstalujte ovladače pro GST2 a samotný program GST2-SW.
2. Zasuňte ověřenou SIM kartu do modulu (bližší info SIM kartě na str.3).
3. Připojte zdroj AD05-DU do modulu a poté zapojte zdroj do elektrické sítě 230 V/50 Hz (svítí zelená LED).
4. Aktivace modulu je indikována LED diodami pro indikaci síly signálu.
5. Propojte modul GST2 s PC kabelem mini-USB (viz obr.1).



kabel
miniUSB
(je součástí
balení)

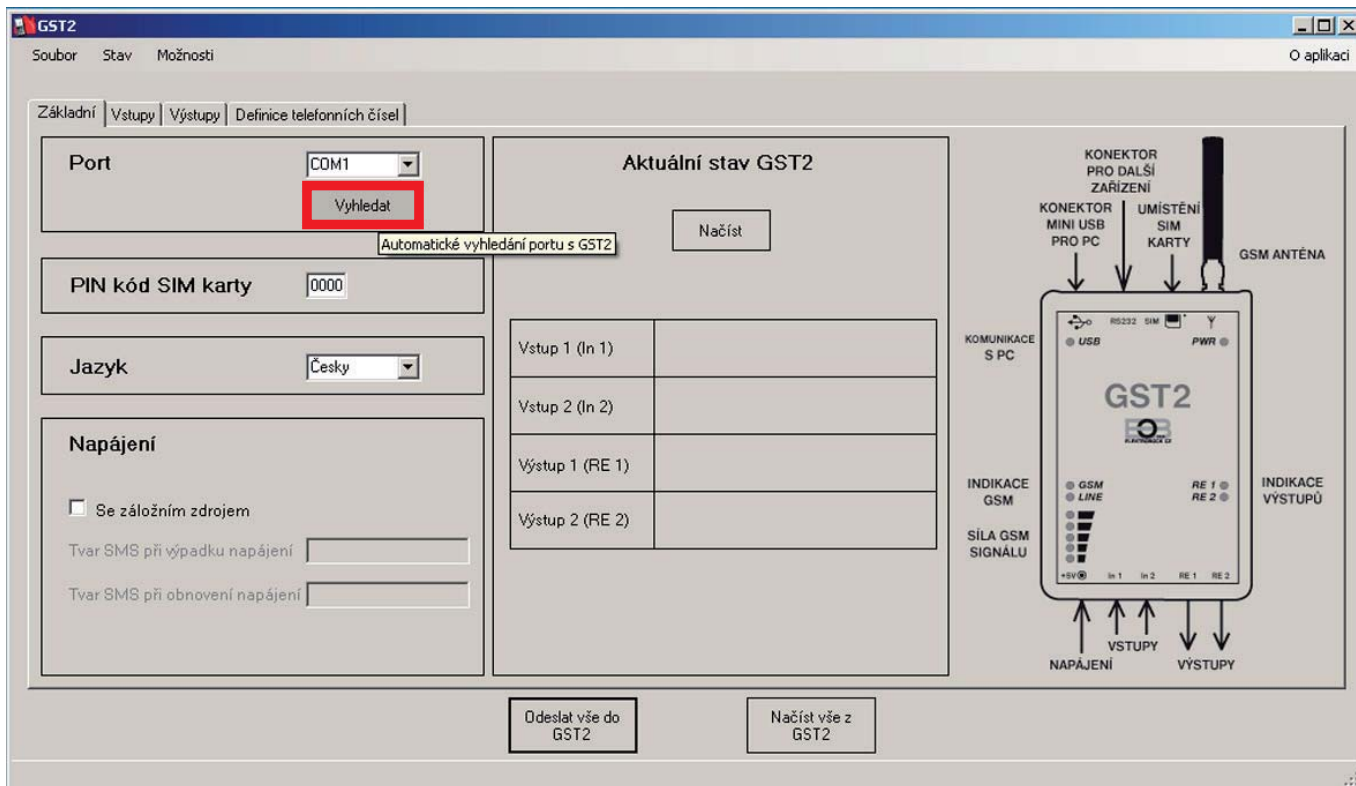
zdroj AD05-DU
(je součástí balení
včetně svorek)



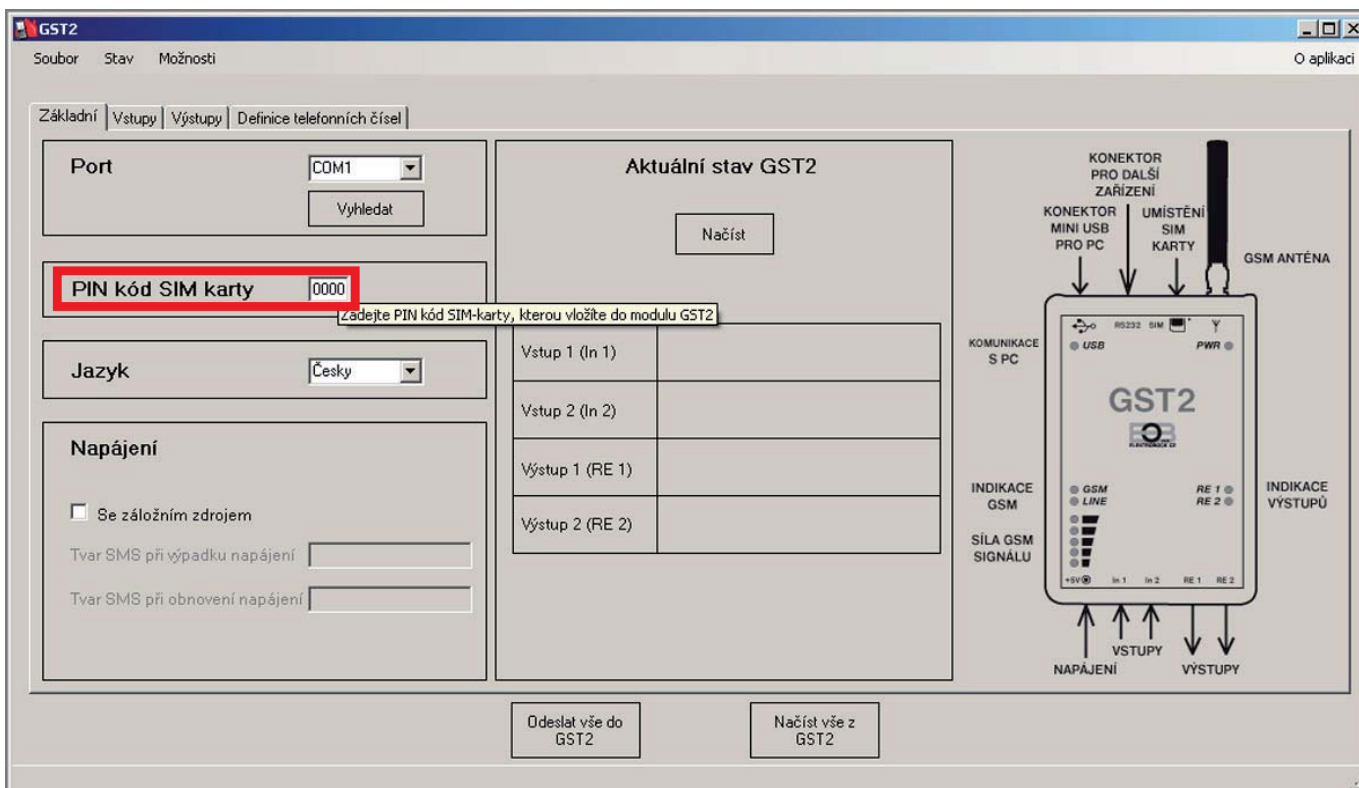
6. Klikněte na ikonu GST2 a otevřete program GST2-SW.



7. **NASTAVENÍ PORTU** (vyhledání COMu). Ve složce „Základní“ klikněte na tlačítko „Vyhledat“. Dojde k automatickému vyhledání COMu, na který je modul připojen.



8. **NASTAVENÍ PIN kódu**. Ve složce „Základní“ zadejte do okénka vedle nápisu „PIN kód SIM karty“ číselný kód SIM karty, kterou jste vložili do modulu.



9. **NASTAVENÍ TELEFONNÍCH ČÍSEL.** Ve složce „Definice telefonních čísel“ zadejte telefonní čísla v mezinárodním formátu (420123456789), které budou oprávněny ovládat modul GST2.

The screenshot shows the GST2 software interface. The window title is 'GST2'. The menu bar includes 'Soubor', 'Stav', and 'Možnosti'. The main area has three tabs: 'Základní', 'Vstupy', and 'Výstupy'. The 'Základní' tab is selected. It contains three panels, each with a title and eight input fields numbered 1 to 8. The first panel is 'Telefony pro příjem SMS', the second is 'Telefony pro odesílání SMS', and the third is 'Telefony pro prozvonění'. Each panel has the number '420123456789' entered in the first input field. At the bottom, there are two buttons: 'Odeslat vše do GST2' and 'Načíst vše z GST2'.

Telefony pro příjem SMS

Zadaná čísla budou přijímat zpětné SMS o stavu modulu GST2 (o stavu vstupů, výstupů podle zadaných tvarů SMS v daných záložkách)

Telefony pro odesílání SMS

Zadaná čísla jsou oprávněna odesílat příkazové SMS do modulu a tím ovládat funkce modulu.

Telefony pro prozvonění

Zadaná čísla jsou oprávněna ovládat modul pouhým prozvoněním (pokud je tato funkce u výstupů zvolena)

10. Po základním nastavení stiskněte tl. „Odeslat vše do GST2“.

SIM karta

Je možné použít SIM kartu od všech dostupných operátorů. Doporučujeme používat kartu tarifní nebo dceřinou (poptejte u svého operátora). Před vložením karty do modulu **ověřte funkčnost karty v mobilním telefonu** (oteskejte odesílání SMS zpráv a volání).

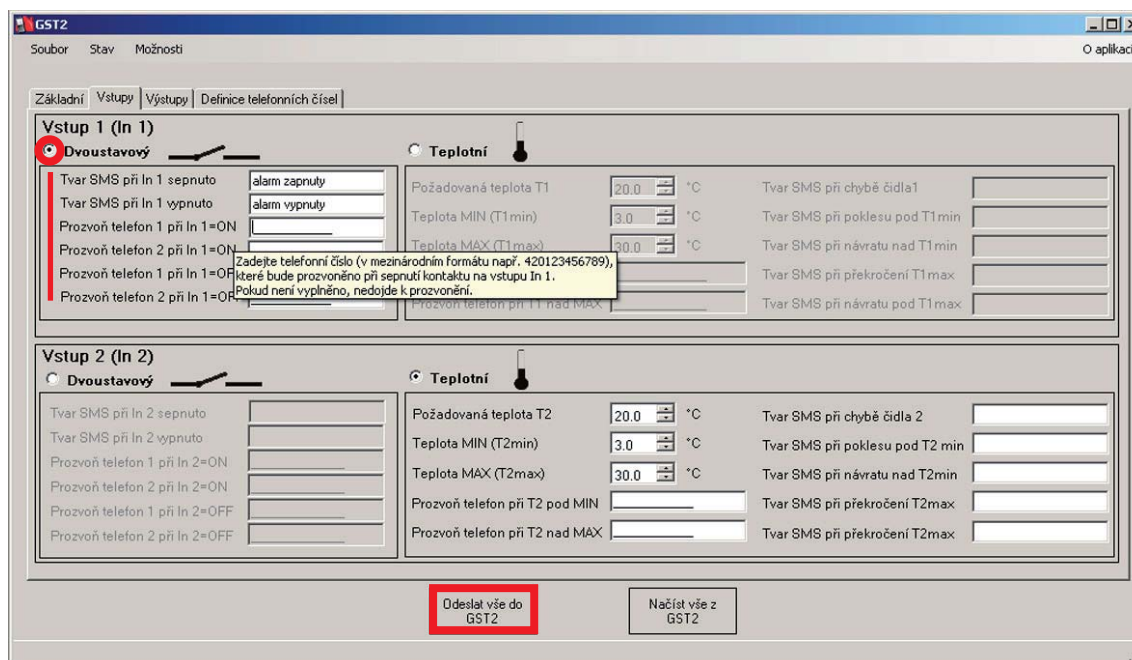
Při použití předplacené SIM karty se vystavujete riziku selhání funkce modulu z důvodu vyčerpání kreditu! Pokud se přesto rozhodnete používat předplacenou SIM kartu, doporučujeme pravidelně ověřovat stav kreditu, jednou za 3 měsíce provést placený hovor a jednou za rok dobít kredit (podmínky dle operátora)!

HLÁŠÍ PORUCHU NEBO POPLACH

- vhodné pro ústředny, které nemají možnost GSM komunikace
- pro hlášení poruch v technických místnostech
- pro indikaci otevření dveří atd.

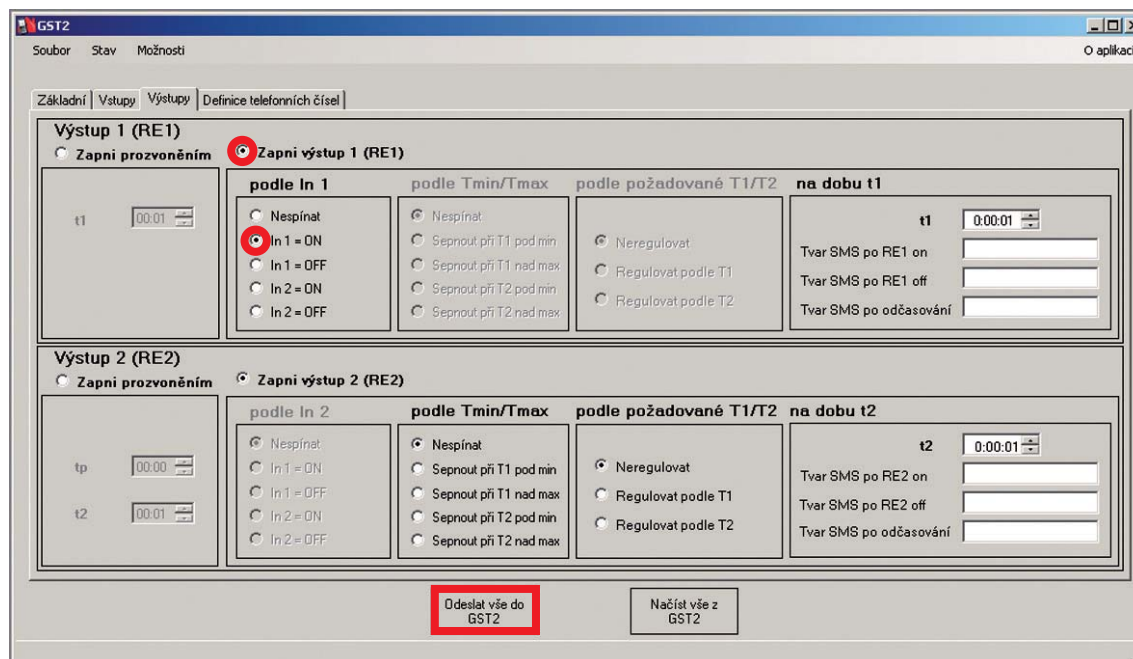
Jak nastavit v GST2-SW ve funkci „HLÁŠÍ PORUCHU NEBO POPLACH“

1. V záložce „Vstupy“ označte pod nápisem Vstup1 funkci „Dvoustavový“
2. Do okének vepište tvary SMS, které mají být odeslány při změně stavu na vstupu 1 (pokud nebude okénko vyplněno, neodešle se žádná zpráva)
3. Do dalších okének je možné zadat až 2 telefonní čísla, které budou prozvoněny při uvedené změně stavu na vstupu 1.
4. Stiskněte tl. „Odeslat vše do GST2“

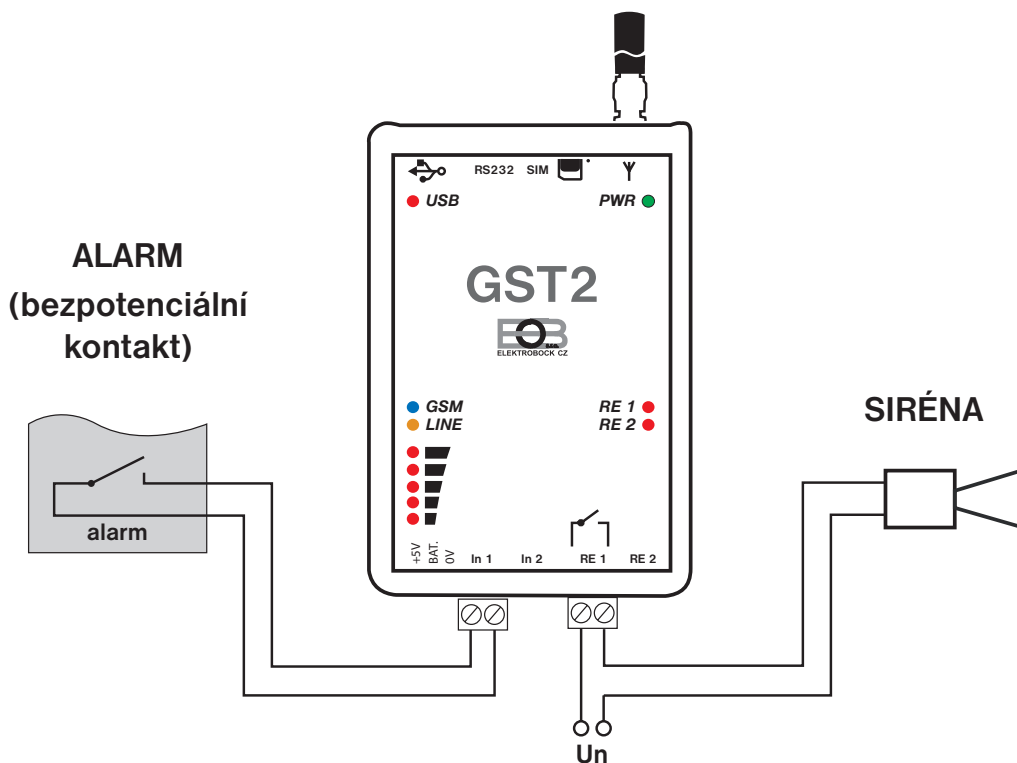


Pokud je nutné na základě stavu na vstupu sepnout jeden z výstupů, pokračujte v nastavení.

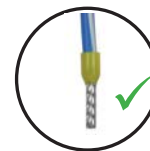
5. V záložce „Výstupy“ označte pod nápisem Výstup1 funkci „Zapni výstup 1 (RE1)“
6. Zvolte funkci „In1=ON“
7. Stiskněte tl. „Odeslat vše do GST2“



Jak GST2 zapojit ve funkci „HLÁSÍ PORUCHU NEBO POPLACH“



Úprava vodičů před zapojením do svorek!



Výstupy lze spínat max. 3 A/250 V (AC1). Při spínání větších zátěží použijte pomocné relé!

Jak reaguje GST2 ve funkci „HLÁSÍ PORUCHU NEBO POPLACH“

Pokud dojde k sepnutí vstupu 1, GST2 automaticky odešle SMS zprávu ve tvaru např. „**alarm zapnut**“ na oprávněné tel. čísla (uvedené v záložce „Definice telefonních čísel“).

Pokud jsou vyplněna telefonní čísla, GST2 automaticky prozvoní uvedená telefonní čísla.

Pokud se stav vstupu 1 změní na vypnuto, GST2 automaticky odešle SMS zprávu ve tvaru např. „**alarm vypnut**“ na oprávněné tel. čísla (uvedené v záložce „Definice telefonních čísel“).

Pokud jsou vyplněna telefonní čísla, GST2 automaticky prozvoní uvedená telefonní čísla.

Pokud je využita funkce sepnutí výstupu podle stavu na vstupu, potom GST2 automaticky sepne výstup např. jestliže In1=ON.

DOPORUČENÍ!

Pro SMS zprávy lze využít max.15 znaků bez teček a čárek pro oddělení slov. Doporučujeme NEVYUŽÍVAT diakritiku (čárky, háčky). Modul nerozlišuje malá a velká písmena. Pokud text není vyplněn, zpráva nebude odeslána. Telefonní čísla zadávejte výhradně v mezinárodním formátu (např.420123456789), zde je možné zadat čísla, která však nemusí být uvedena v záložce „Definice telefonních čísel“. Vhodné např. pro kontakt na bezpečnostní agenturu.

Pozn.: Pokud chceme využít pro tuto funkci vstup 2, postupujeme obdobně jako u vstupu 1!

HLÍDÁ TEPLITU

- vhodné pro skleníky, terária
- pro hlášení překročení teplot na serverech atd.

Jak nastavit v GST2-SW ve funkci „HLÍDÁ TEPLITU“

1. V záložce „Vstupy“ označte v odstavci Vstup2 funkci „Teplotní“
2. Do okének zadejte postupně „Požadovanou teplotu“ (v této funkci není důležitá, ale musí být vyplněna a její hodnota musí být mezi teplotními limity, tj. $T2min < T2 < T2max$).
3. Dále teplotní limity, teplotu minimální ($T2min = 3$ až $30^{\circ}C$) a teplotu maximální ($T2max = 10$ až $50^{\circ}C$).
4. Do dalších okének je možné zadat 1 telefonní číslo, které bude prozvoněno při uvedené změně teploty na vstupu 2
5. Okénko „ Tvar SMS při chybě čidla2“ vyplňte v případě, že chcete být informováni při chybě na čidle 2 nebo pokud je čidlo nepřipojené!
6. Další okénka jsou určeny pro tvary SMS, které mají být odeslány např. při poklesu pod $T2min$ na vstupu 2 nebo při překročení $T2max$ (pokud nebude okénko vyplněno, neodešle se žádná zpráva)
7. Stiskněte tl. „Odeslat vše do GST2“

Vstup 2 (In 2)

Dvoustavový Teplotní

Požadovaná teplota T2: 22.0 °C

Teplota MIN (T2min): 10.0 °C

Teplota MAX (T2max): 30.0 °C

Prozvoň telefon při T2 pod MIN: 420123456789

Zadejte telefonní číslo (v mezinárodním formátu např. 420123456789), které bude prozvoněno při poklesu T2 pod min. Pokud není vyplněno, nedojde k prozvoňení.

Odeslat vše do GST2

Pokud je nutné na základě stavu na vstupu sepnout jeden z výstupů, pokračujte v nastavení.

8. V záložce „Výstupy“ označte pod nápisem Výstup2 funkci „Zapni výstup 2 (RE2)“
9. Zvolte např. funkci „Sepnout při T2 pod min“
10. Stiskněte tl. „Odeslat vše do GST2“

Výstup 2 (RE2)

Zapni prozvoňením Zapni výstup 2 (RE2)

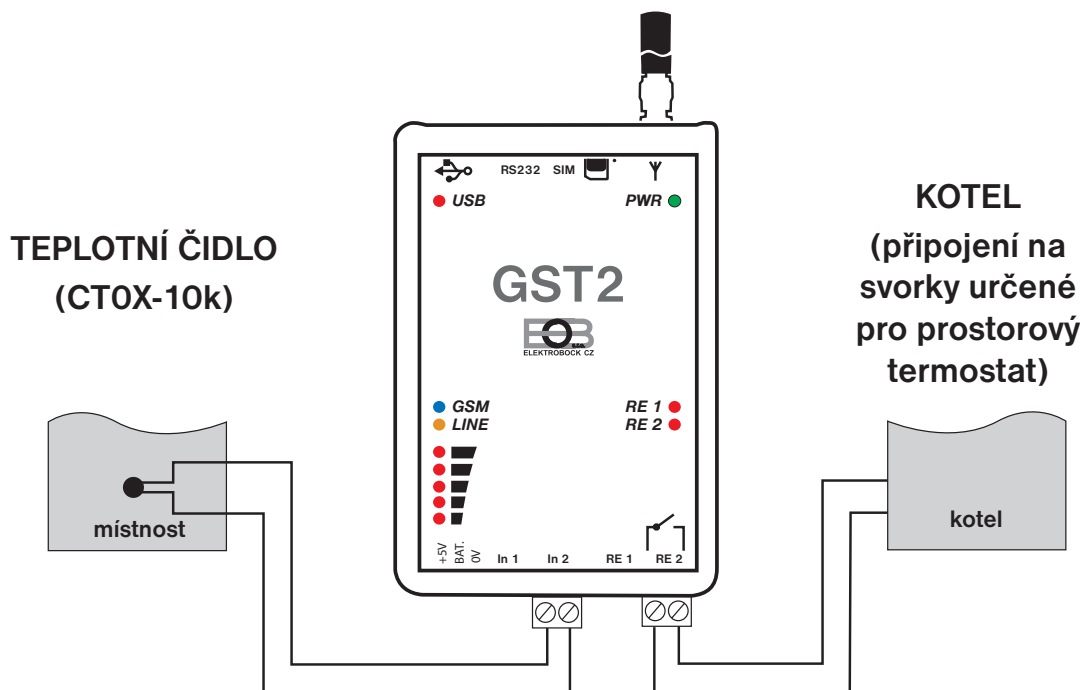
podle In 2: Nespínat, In 1 = ON, In 1 = OFF, In 2 = ON, In 2 = OFF

podle Tmin/Tmax: Nespínat, Sepnout při T1 pod min, Sepnout při T1 nad max, Sepnout při T2 pod min, Sepnout při T2 nad max

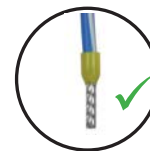
na dobu t2: t2: 00:00

Odeslat vše do GST2

Jak GST2 zapojit ve funkci „HLÍDÁ TEPLOTU“



Úprava vodičů před
zapojením do svorek!



Výstupy lze spínat
max. 3 A/250 V (AC1).
Při spínání větších zátěží
použijte pomocné relé!

Jak reaguje GST2 ve funkci „HLÍDÁ TEPLOTU“

Pokud dojde k poklesu teploty na vstupu 1, GST2 automaticky odešle SMS zprávu ve tvaru např. „teplota pod min“ na oprávněné tel. čísla (uvedené v záložce „Definice telefonních čísel“).

Pokud je vyplněno telefonní číslo, GST2 automaticky prozvoní toto telefonní číslo.

Pokud dojde k překročení teploty na vstupu 1, GST2 automaticky odešle SMS zprávu ve tvaru např. „teplota nad max“ na oprávněné tel. čísla (uvedené v záložce „Definice telefonních čísel“).

Pokud je vyplněno telefonní číslo, GST2 automaticky prozvoní toto telefonní číslo.

Pokud je využita funkce sepnutí výstupu podle stavu na vstupu, potom GST2 automaticky sepne výstup např. jestliže T2 je pod minimem.

DOPORUČENÍ!

Pro SMS zprávy lze využít max.15 znaků bez teček a čárek pro oddělení slov. Doporučujeme NEVYUŽÍVAT diakritiku (čárky, háčky). Modul nerozlišuje malá a velká písmena. Pokud text není vyplněn, zpráva nebude odeslána.

Telefonní čísla zadávejte výhradně v mezinárodním formátu (např.420123456789), zde je možné zadat čísla, která však nemusí být uvedena v záložce „Definice telefonních čísel“. Vhodné např. pro kontakt na správce.

Tuto funkci je vhodné navázat s jedním z výstupů.

Např. při poklesu teploty pod minimum se automaticky zapne topení. Nebo při překročení teploty je možné nastavit výstup na zapnutí klimatizace.

Pozn.: Pokud chceme využít pro tuto funkci vstup 1, postupujeme obdobně jako u vstupu 2!

REGULUJE TEPLOTU

- vhodné obytné prostory, chaty
- pro skleníky, terária atd.

Jak nastavit v GST2-SW ve funkci „REGULUJE TEPLOTU“

1. V záložce „Vstupy“ označte v odstavci Vstup2 funkci „Teplotní“
2. Do okének zadejte postupně „Požadovanou teplotu“ (v této funkci není důležitá, ale musí být vyplněna a její hodnota musí být mezi teplotními limity, tj. $T2min < T2 < T2max$).
3. Dále teplotní limity, teplotu minimální ($T2min = 3$ až $30^{\circ}C$) a teplotu maximální ($T2max = 10$ až $50^{\circ}C$).
4. Do dalších okének je možné zadat 1 telefonní číslo, které bude prozvoněno při uvedené změně teploty na vstupu 2
5. Okénko „ Tvar SMS při chybě čidla2“ vyplňte v případě, že chcete být informováni při chybě na čidle 2 nebo pokud je čidlo nepřipojené!
6. Další okénka jsou určeny pro tvary SMS, které mají být odeslány např. při poklesu pod $T2min$ na vstupu 2 nebo při překročení $T2max$ (pokud nebude okénko vyplněno, neodešle se žádná zpráva)

Vstup 2 (In 2)

Dvoustavový **Teplotní**

Požadovaná teplota T2: 22.0 °C

Teplota MIN (T2min): 10.0 °C

Teplota MAX (T2max): 30.0 °C

Prozvoň telefon při T2 pod MIN: 420123456789

Zadejte telefonní číslo (v mezinárodním formátu např. 420123456789), které bude prozvoněno při poklesu T2 pod min. Pokud není vyplněno, neodejde k prozvoňení.

Tvar SMS při chybě čidla 2: chyba cidla2

Tvar SMS při poklesu pod T2 min: teplota pod min

Tvar SMS při návratu nad T2min: teplota nad max

Tvar SMS při překročení T2max: teplota nad max

Odeslat vše do GST2 Načíst vše z GST2

7. V záložce „ Výstupy“ označte v odstavci Výstup2 funkci „Zapni výstup 2(RE2)“
8. Zvolte funkci „ **Regulovat podle T2**“
9. Stiskněte tl. „Odeslat vše do GST2“

Výstup 2 (RE2)

Zapni prozvoňením **Zapni výstup 2 (RE2)**

tp: 00:00 t2: 00:01

podle In 2: Nespínat, In 1 = ON, In 1 = OFF, In 2 = ON, In 2 = OFF

podle Tmin/Tmax: Nespínat, Sepnout při T1 pod min, Sepnout při T1 nad max, Sepnout při T2 pod min, Sepnout při T2 nad max

podle požadované T1/T2: Neregulovat, Regulovat podle T1, **Regulovat podle T2**

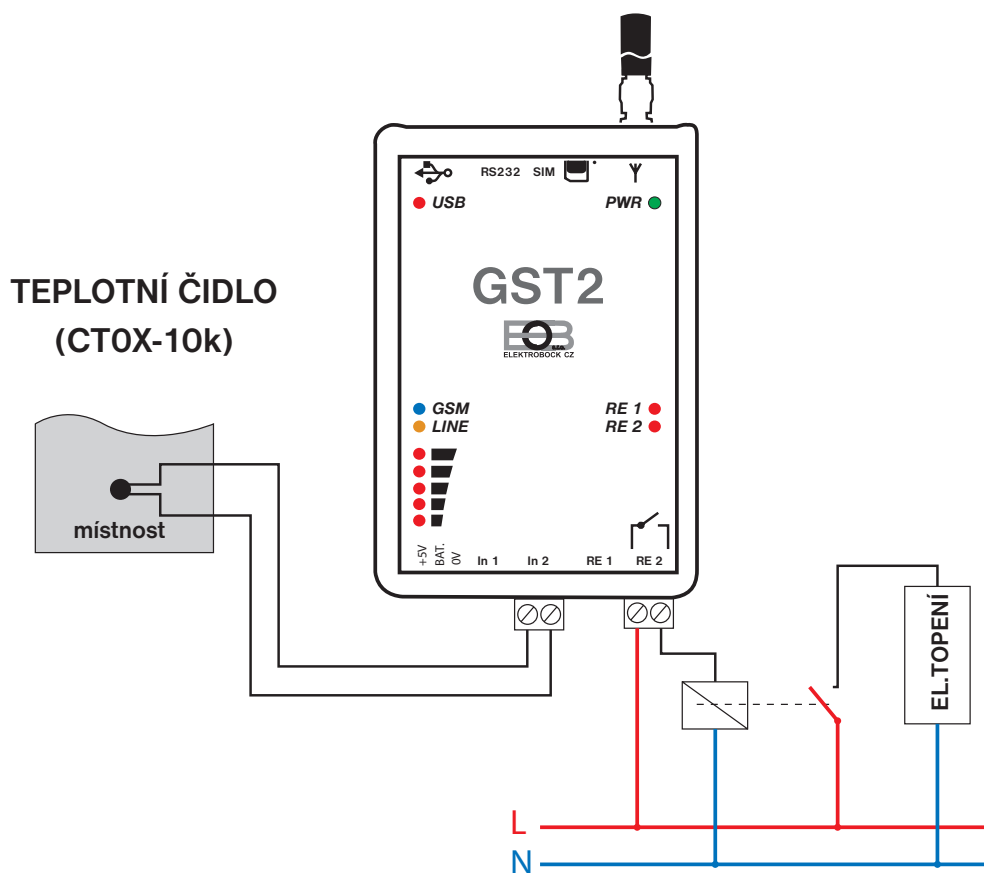
na dobu t2: t2: 00:01

Tvar SMS po RE2 on: Tvar SMS po RE2 off: Tvar SMS po odčiasování

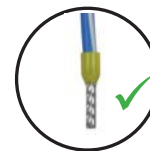
Reguluje podle teploty T2

Odeslat vše do GST2 Načíst vše z GST2

Jak GST2 zapojit ve funkci „REGULUJE TEPLOTU“



Úprava vodičů před
zapojením do svorek!



Výstupy lze spínat
max. 3 A/250 V (AC1).
Při spínání větších zátěží
použijte pomocné relé!

Jak reaguje GST2 ve funkci „REGULUJE TEPLOTU“

Pokud dojde k poklesu teploty na vstupu 2 o 1°C pod požadovanou teplotu T2, GST2 automaticky sepne výstup 2 do doby, až teplota na vstupu 2 stoupne na teplotu požadovanou T2.

HYSTEREZE

Rozdíl mezi požadovanou a skutečnou teplotou.

Hystereze je 1°C. Pokud je požadovaná teplota 22°C, modul sepne při 21°C a vypne při 22°C.

DOPORUČENÍ!

Pro SMS zprávy lze využít max.15 znaků bez teček a čárek pro oddělení slov. Doporučujeme NEVYUŽÍVAT diakritiku (čárky, háčky). Modul nerozlišuje malá a velká písmena. Pokud text není vyplněn, zpráva nebude odeslána.

Telefonní čísla zadávejte výhradně v mezinárodním formátu (např.420123456789), zde je možné zadat čísla, která však nemusí být uvedena v záložce „Definice telefonních čísel“. Vhodné např. pro kontakt na správce.

Pozn.: Pokud chceme využít pro tuto funkci vstup 1 (výstup 1), postupujeme obdobně jako u vstupu 2 (výstupu 2)!

PŘÍKAZOVÉ SMS

Požadovanou teplotu je možné měnit i na dálku pomocí příkazových SMS :

Teplota1 yy provede změnu požadované teploty T1 (kde yy musí být teplota mezi T1min až T1max)
Teplota2 yy provede změnu požadované teploty T2 (kde yy musí být teplota mezi T2min až T2max)

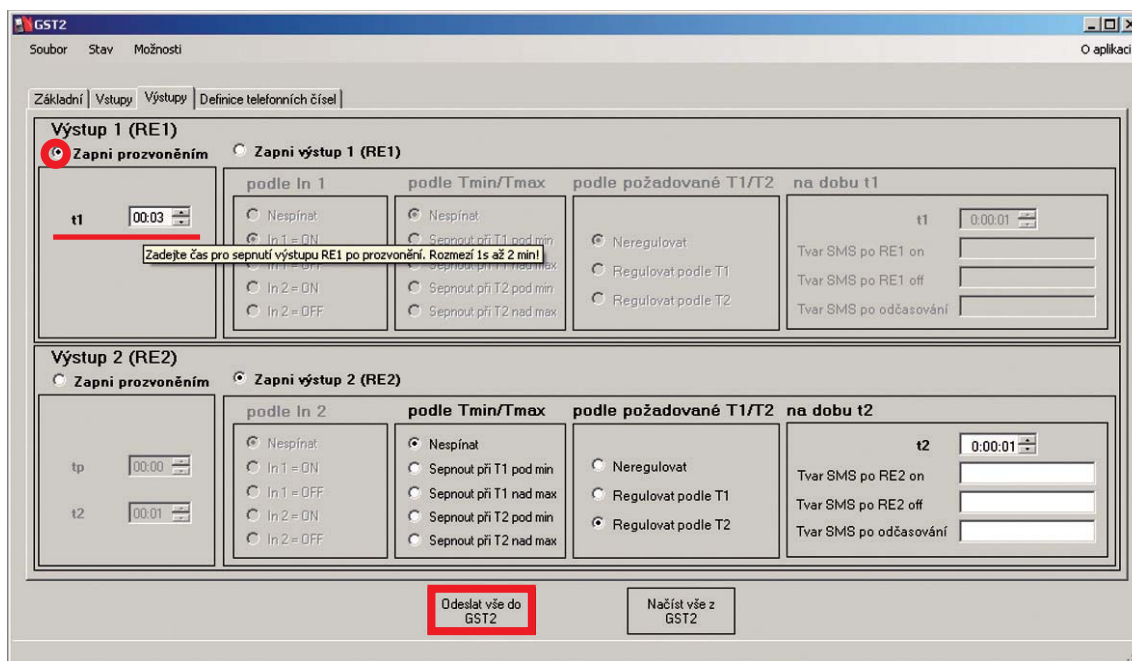
Tato funkce je vhodná např. do rekreačních objektů, kde před příjezdem vyšleme SMS s požadovanou teplotou např. 23°C a přijíždíme do vyhřátého objektu.

OVLÁDÁ GARÁŽOVÁ VRATA PROZVONĚNÍM

- vhodné pro poloautomatické systémy (ovládání jedním tlačítkem)

Jak nastavit v GST2-SW ve funkci „ OVLÁDÁ GARÁŽOVÁ VRATA PROZVONĚNÍM“

1. V záložce „ Výstupy“ označte funkci u Výstupu1 „Zapni prozvoněním“
2. Zadejte čas t1 v rozmezí 1s až 2 min.
3. Stiskněte tl. „Odeslat vše do GST2“



Jak GST2 zapojit ve funkci „ OVLÁDÁ GARÁŽOVÁ VRATA PROZVONĚNÍM“

GARÁŽOVÁ VRATA
(ovládání jedním tl.)

Úprava vodičů před zapojením do svorek!

! Výstupy lze spínat max. 3 A/250 V (AC1). Při spínání větších zátěží použijte pomocné relé!

Jak reaguje GST2 ve funkci „ OVLÁDÁ GARÁŽOVÁ VRATA PROZVONĚNÍM“

Po prozvonění z oprávněného čísla (uvedené v záložce „Definice telefonních čísel“) dojde k sepnutí výstupu 1 na dobu 3s.

Ovládání prozvoněním Vás nic nestojí, modul GST2 hovor odmítne a automaticky provede nastavenou funkci!

DOPORUČENÍ!

Délku sepnutí t1 nastavte podle doporučení od výrobce garážových vrat.

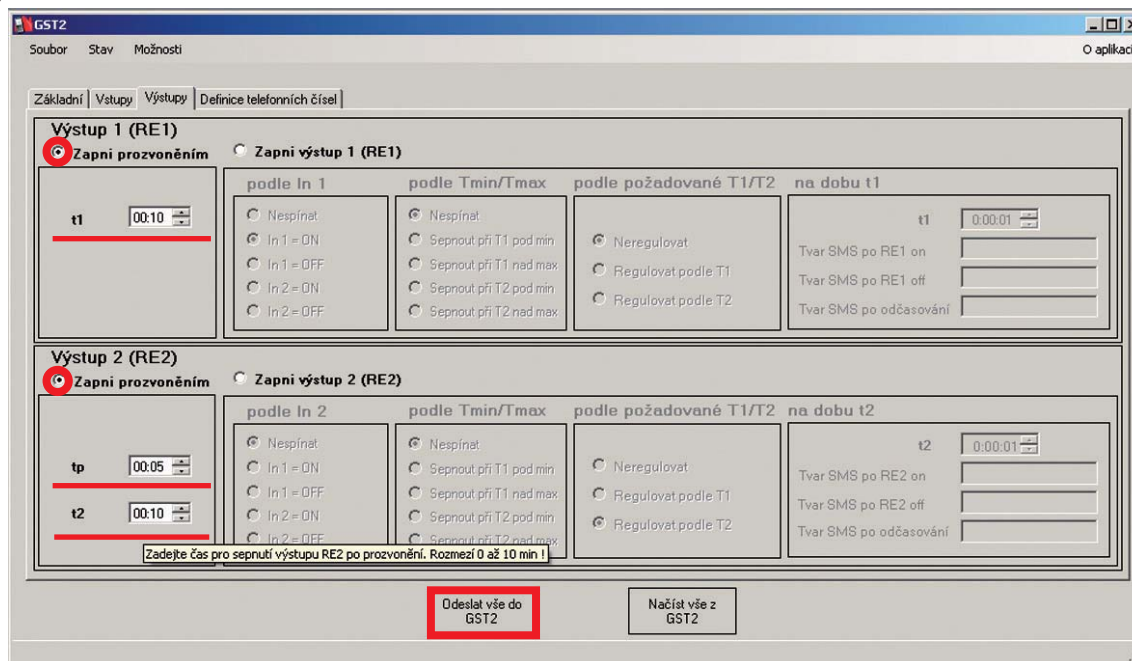
Pozn.: Tuto funkci nelze samostatně využít pro výstup 2!

OVLÁDÁ ZÁVORU PROZVONĚNÍM

- vhodné pro závory, brány a vrata s automatickým ovládání

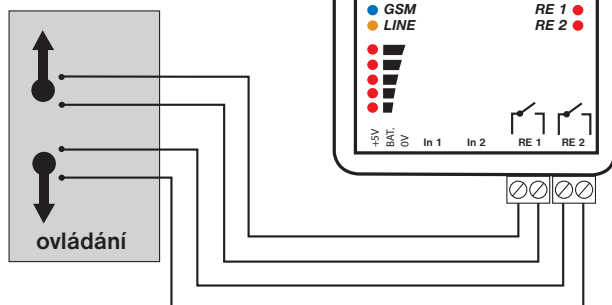
Jak nastavit v GST2-SW ve funkci „ OVLÁDÁ ZÁVORU PROZVONĚNÍM“

1. V záložce „ Výstupy“ označte funkci u Výstupu 1 „Zapni prozvoněním“
2. Zadejte čas t1 v rozmezí 1s až 2 min.
3. Zadejte čas prodlevy tp v rozmezí 0 s až 10 min.
4. Zadejte čas t2 v rozmezí 0 s až 10 min.
5. Stiskněte tl. „Odeslat vše do GST2“

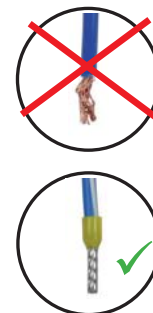


Jak GST2 zapojit ve funkci „ OVLÁDÁ ZÁVORU PROZVONĚNÍM“

ZÁVORA
(automatické ovládání)



Úprava vodičů před
zapojením do svorek!



Výstupy lze spínat
max. 3 A/250 V (AC1).
Při spínání větších zátěží
použijte pomocné relé!

Jak reaguje GST2 ve funkci „ OVLÁDÁ ZÁVORU PROZVONĚNÍM“

Po prozvonění z oprávněného čísla (uvedené v záložce „Definice telefonních čísel“) dojde k sepnutí výstupu 1 na dobu 10 s, bude následovat pauza 5 s a dojde k sepnutí výstupu 2 na dobu 10 s.

Ovládání prozvoněním Vás nic nestojí, modul GST2 hovor odmítne a automaticky provede nastavenou funkci!

DOPORUČENÍ!

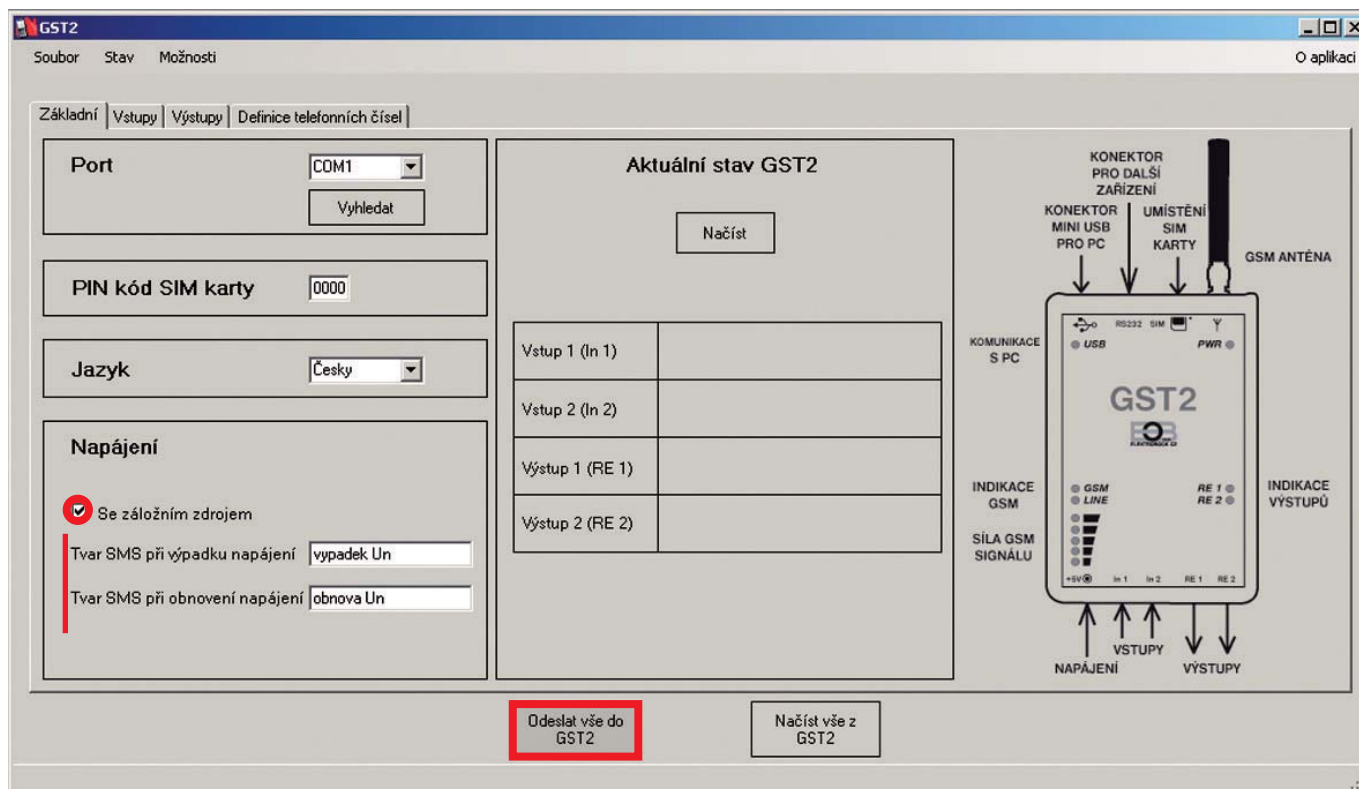
Délku sepnutí t1 a t2 nastavte podle doporučení od výrobce ovládaného zařízení a délku tp určete dle potřeby.

INFORMUJE O VÝPADKU NAPÁJENÍ

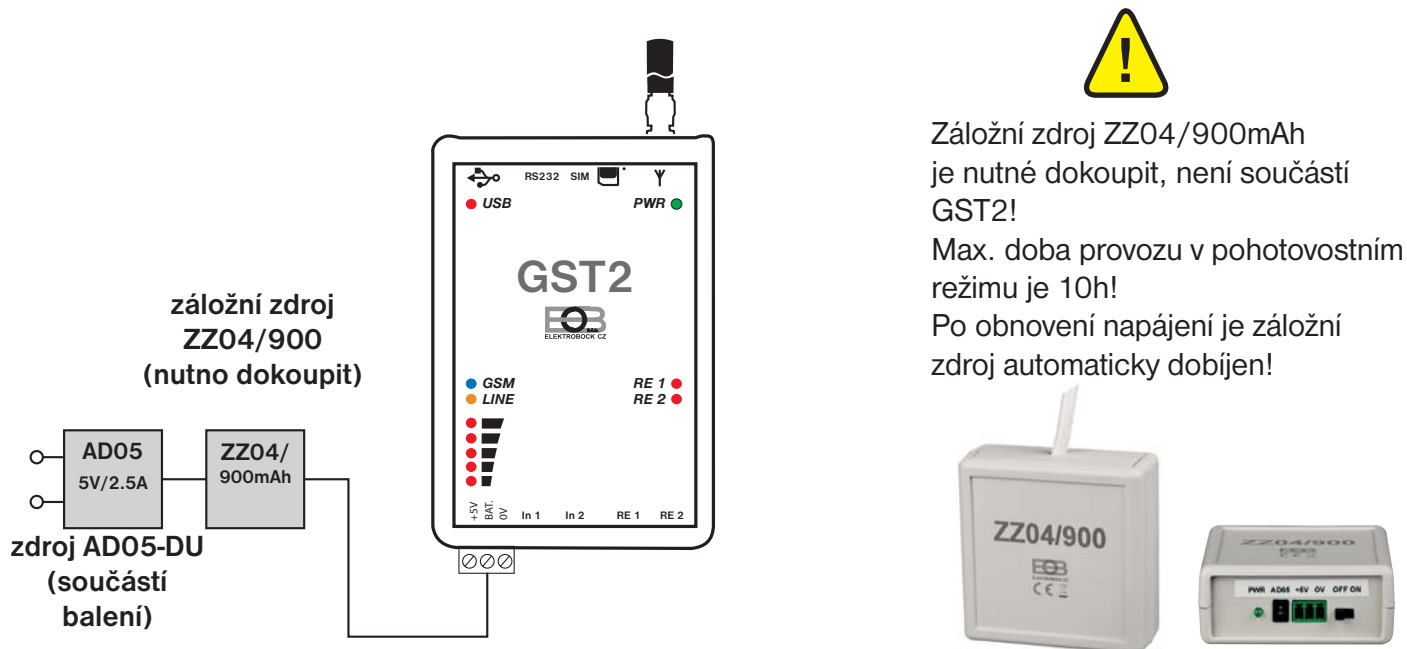
- vhodné do míst, kde výpadek funkce modulu není žádoucí

Jak nastavit v GST2-SW ve funkci „ INFORMUJE O VÝPADKU NAPÁJENÍ“

1. V záložce „Základní“ zatrhněte volbu „Napájení se záložním zdrojem“
2. Do okének vepište tvary SMS, které mají být odeslány v případě výpadku nebo obnovení napájení.
3. Stiskněte tl. „Odeslat vše do GST2“



Jak GST2 zapojit ve funkci „ INFORMUJE O VÝPADKU NAPÁJENÍ“



Jak reaguje GST2 ve funkci „ INFORMUJE O VÝPADKU NAPÁJENÍ“

Pokud dojde k výpadku napájení, GST2 automaticky odešle SMS např. „vypadek Un“. Modul bude napájen ze záložního zdroje (max. doba provozu v pohotovostním režimu je cca 10 hod.).
Pokud dojde k obnovení napájení, GST2 automaticky odešle SMS např. „obnova Un“ a záložní zdroj se automaticky dobíjí.

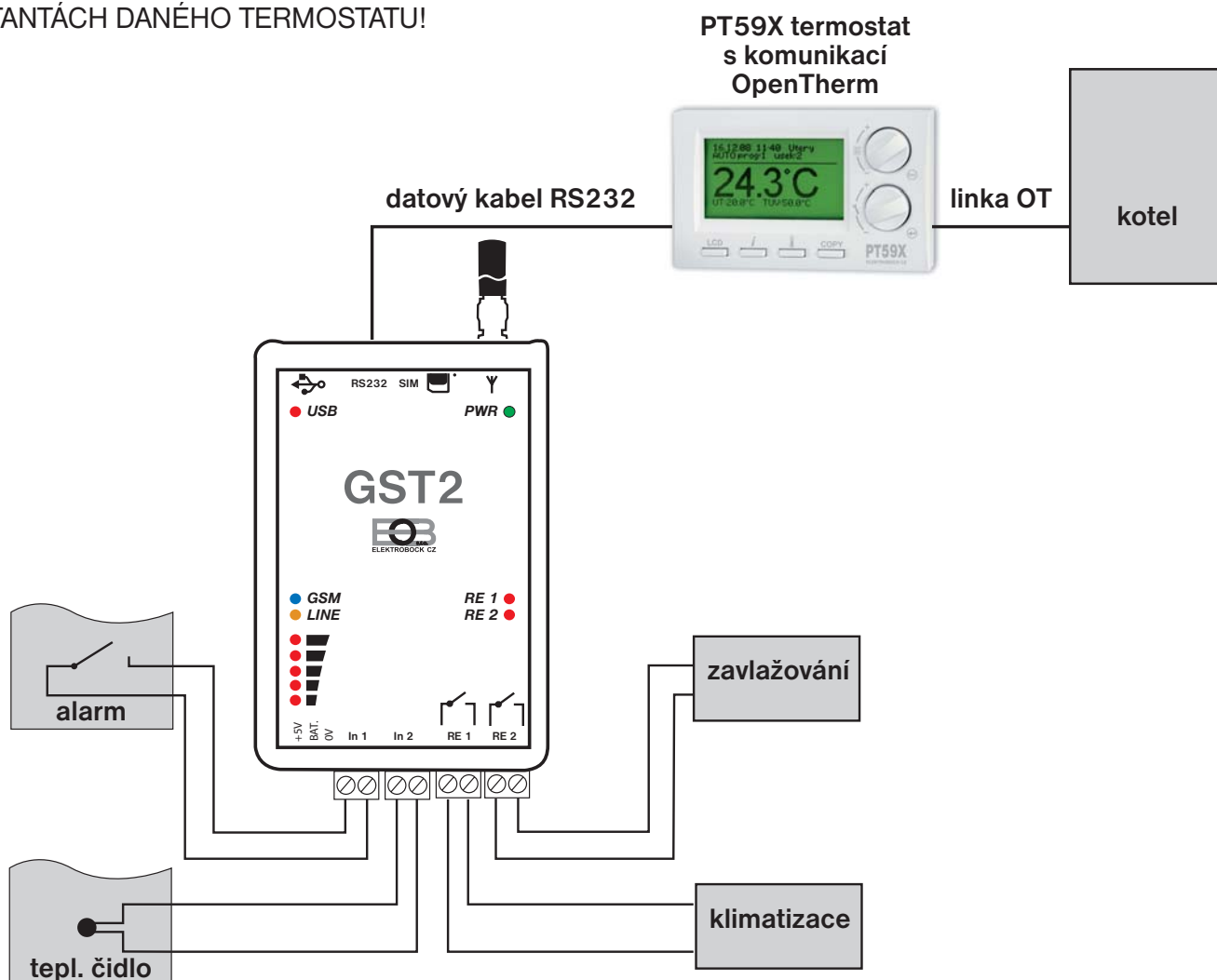
VYUŽITÍ VSTUPU RS232

• pro regulaci teploty pomocí prostorového termostatu

1. Nejdříve provedeme nastavení GST2 (PIN, telef. čísla atd.) a nastavíme funkce pro vstupy In1(In2), výstupy RE1(RE2) a nastavení odešleme přes PC do modulu GST2.
2. Odpojíme kabel miniUSB od modulu GST2.
3. Vybereme termostat, který umožňuje dálkové ovládání přes GSM modul.
Dostupné typy (aktuálně na www.elbock.cz):
PT55X a PT59X (termostaty s OpenTherm komunikací, s možností ekvitermní regulace)
BPT37 (bezdrátový termostat, vysílač připojíme na GST2 a přijímač ke kotli).
4. V termostatu nastavíme konstanty potřebné pro ovládání GSM (viz návod pro daný typ termostatu).
5. Zapojíme termostat ke kotli (viz návod pro daný typ termostatu).
6. Připojíme termostat na vstup modulu označený RS232 (dodržíte stejný postup jak při zapojení na modul GST1 uvedený v návodu pro daný typ termostatu).

POZOR!

PRO OVLÁDÁNÍ TERMOSTATU POUŽÍVEJTE TVARY SMS, KTERÉ JSOU UVEDENY V NÁVODU PRO DANÝ TYP TERMOSTATU! ZPĚTNÉ SMS OD TERMOSTATU BUDOU ODESÍLÁNY NA TELEF. ČÍSLO UVEDENÉ V KONSTANTÁCH DANÉHO TERMOSTATU!



Jak reaguje GST2 s připojeným termostatem

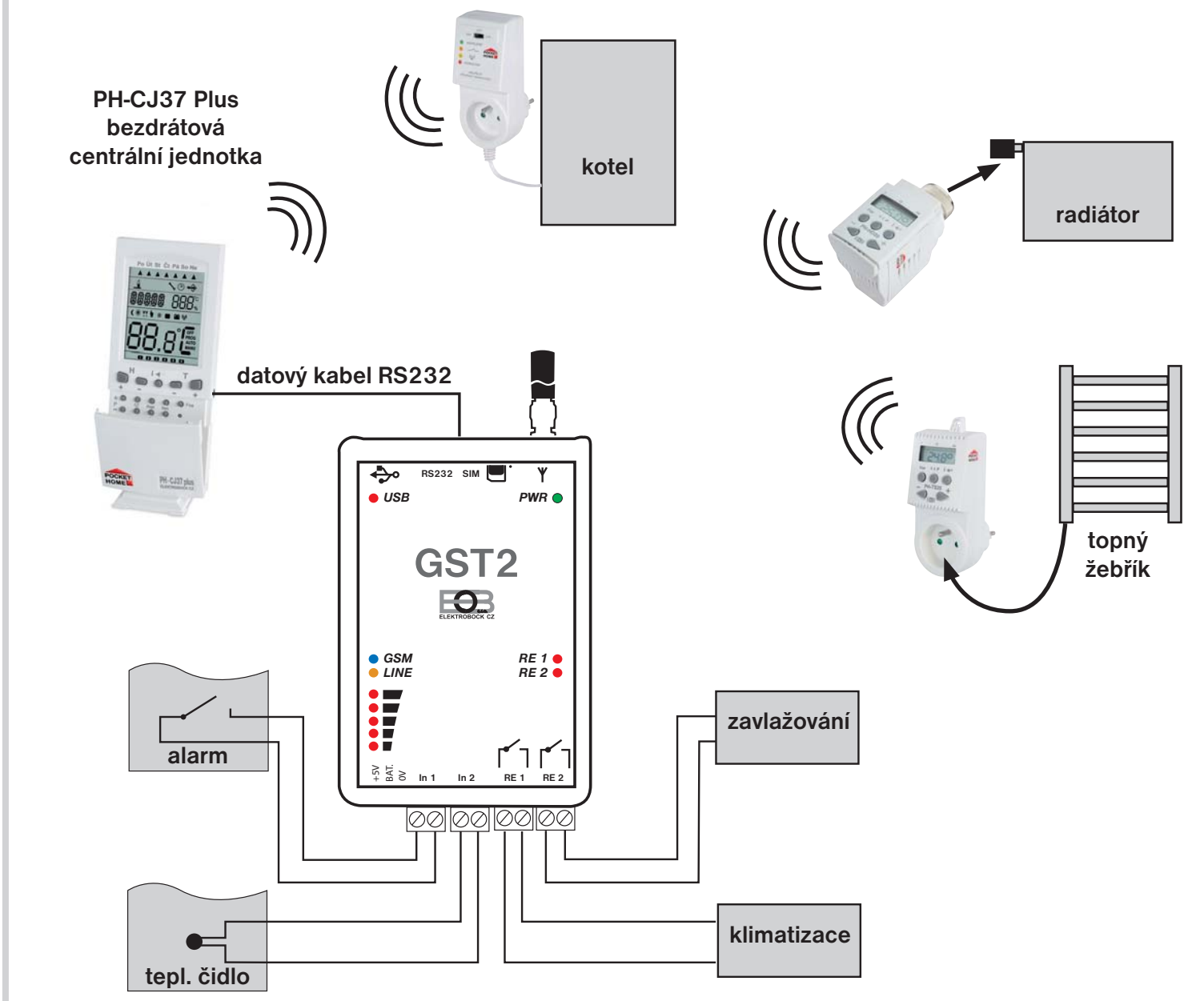
Funkce vstupů In1(In2) a výstupů RE1(RE2), reagují podle nastavených funkcí. Navíc je možné SMS-kou pro termostat měnit požadovanou teplotu a ovládat topný systém na dálku.

VYUŽITÍ VSTUPU RS232

- pro ovládání centrální jednotky systému PocketHome®
1. Nejdříve provedeme nastavení GST2 (PIN, telef. čísla atd.) a nastavíme funkce pro vstupy In1(In2), výstupy RE1(RE2) a nastavení odešleme přes PC do modulu GST2.
 2. Odpojíme kabel miniUSB od modulu.
 3. Vybereme centrální jednotku PH-CJ37 nebo PH-CJ37 Plus.
 4. V centrální jednotce (CJ) nastavíme konstanty potřebné pro ovládání GSM (viz návod pro daný typ CJ).
 5. Připojíme CJ na vstup modulu označený RS232 (dodržíte stejný postup jak při zapojení na modul GST1 uvedený v návodu pro daný typ CJ).

POZOR!

PRO OVLÁDÁNÍ CENTRÁLNÍ JEDNOTKY POUŽÍVEJTE TVARY SMS, KTERÉ JSOU UVEDENY V NÁVODU PRO DANÝ TYP CJ! ZPĚTNÉ SMS OD CENTRÁLNÍ JEDNOTKY BUDOU ODESÍLÁNY NA TELEF. ČÍSLO UVEDENÉ V KONSTANTÁCH DANÉ CENTRÁLNÍ JEDNOTKY!



Jak reaguje GST2 s připojenou centrální jednotkou

Funkce vstupů In1(In2) a výstupů RE1(RE2), reagují podle nastavených funkcí. Navíc je možné SMS-kami pro centrální jednotku ovládat jednotlivé prvky systému PocketHome®, zjišťovat informace o stavu a měnit požadované teploty.