

Techniczne parametry	
Zasilanie	230V/50Hz
Pobór mocy	< 1,8 W
I _{max} (włączony)	< 200 mA
W stanie spoczynku	< 8 mA
Siła nacisku	110 N
Skok nominalny	3,5 mm
Czas trwania - otwórz / zamknij zawór	1/3 min / 2 do 5 min
Rodzaj ruchu	liniowy
Wersja	NC bez napięcia zamknięty
Nakrętka mocująca	gwint M30x1.5 mm
Tworzywo samo gasnące	samo gasnące UL94-V0-V2
Stopień ochrony	IP54 zgodnie EN607730-2-14
Ochrona elektryczna	Klasa II
Przewód zasilający	1 m 2x0,5 mm ²
Temperatura pracy	0 do 50 °C
Składowanie	-20 do 60 °C
Oznakowanie CE zgodnie z	EN60730-1 + EN60730-2-14 EN55014-1 + EN55014-2 + EN55104

Gwarancja (na wyrób gwarancja 2 lata)	
Nazwa wyrobu:	Data sprzedaży:
	Pieczętka:
Podpis sprzedawcy:	

Dystrybutor:
Elektrobock PL
 ul. Bielowicza 46
 32-040 Świątniki Górne
 Tel./ fax: 012 2704139
 e-mail: elbock@poczta.fm



MADE IN ITALY

TERMoelektryczny siłownik

SEH01-NC

normalnie zamknięty



Główne cechy:

- łatwe podłączanie przewodów
- obudowa wodoodporna
- zwarta konstrukcja pozwala montaż w ograniczonej przestrzeni
- montaż bez użycia specjalnego narzędzia
- niski pobór mocy <1,8 W
- możliwość sterowania regulatora
- sygnałem PWM lub ON / OFF
- cicha praca
- wskazanie stanu otwarcia
- długa żywotność



Zastosowania SEH01-NC

Ogrzewanie:

Jest on przeznaczony do zaworów grzejnikowych i strefowych na rozdzielaczach ogrzewania podłogowego. Może być używany z zaworami 2-pozycyjnymi do kontroli przepływu ciepłej wody w grzejnikach lub ogrzewaniu podłogowym.

Wentylacji:

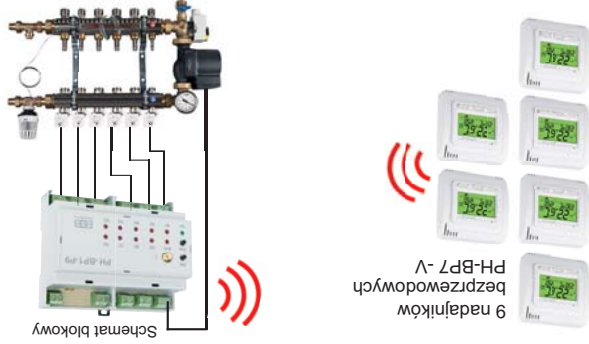
Indywidualne sterowanie temperatury w pomieszczeniu i kontrola przepływu płynu chłodzącego.

CECHY:

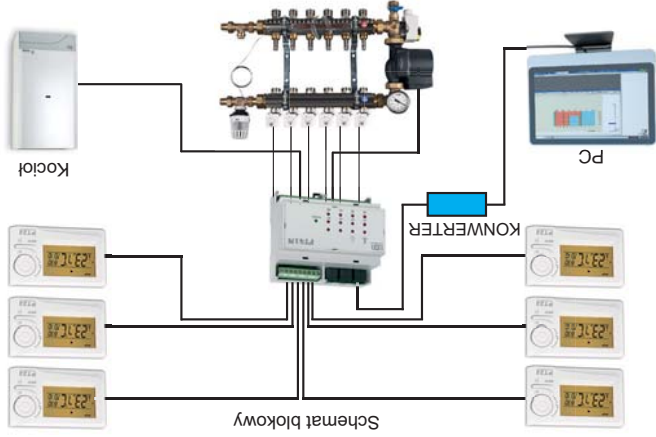
SEH01-NC działa na zasadzie rozszerzalności termicznej. Przejście płynu prowadzi do rozszerzenia zaworu pozwalające na przepływ cieczy. Po ochłodzeniu przepływu następuje ściśnięcie i zawór zostanie zamknięty. Czas uwalnianiu mięśi się w zakresie 1-3 minut. Czas zamykania w zakresie 2-5 minut, czas ten jest silnie uzależniony od temperatury otoczenia .



Stierowanie zaworami rozdzielacza przez 9-kanalowy odbiornik bezprzewodowy System-PH-BP1 P9



Stierowanie zaworami rozdzielacza przewodowo z termostatami PT41 przez PC



Indykacja stanu otwarcia



Indykacja stanu otwarcia: czerwony pasek wskazuje poziom otwarcia zaworu. Jeśli cały czerwony, zawór jest zamknięty; jeśli czarny jest w pełni otwarty.

Stierowanie zaworu:

Zawory mogą być stosowane termostatami firmy, ELEKTROBOK CZ, zarówno przewodowymi PT10, PT14-HT, PT21, PT22, PT32 jak i bezprzewodowymi BP10, BP21, BP22, BP32, BP710 w połączeniu z różnymi odbiornikami.

Wariant przewodowy:



Wariant bezprzewodowy:



Schemat podłączenia:

