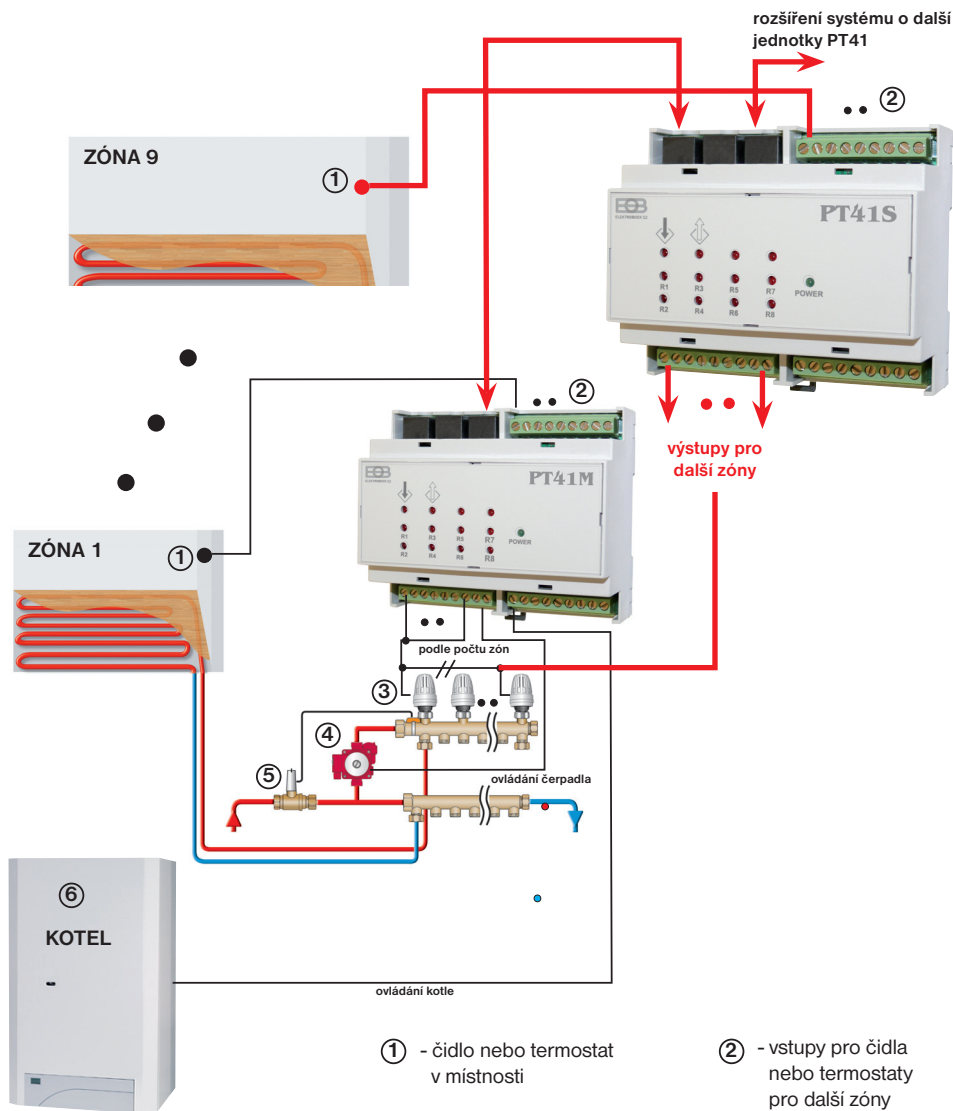


# JEDNOTKA SLAVE - PODRUŽNÁ

# PT41-S

## CENTRÁLNÍ OVLÁDÁNÍ PODLAHOVÉHO TOPENÍ



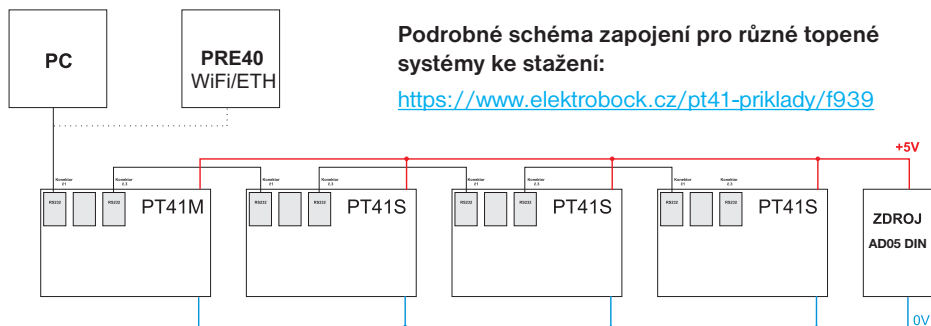
## FUNKCE SYSTÉMU PT41

Počítač (resp. aplikace PT41) předává informace o požadované teplotě a typu regulace do podřízených jednotek PT41-M a PT41-S, které na základě těchto informací spínají jednotlivé topné okruhy, popř. čerpadlo a kotel.

**Nejběžnější zapojení systému je 1x PT41-M pro ovládání 6 zón včetně spínání čerpadla a kotle.** Pro ovládání více jak 6 zón je možné systém rozšířit o **maximálně**

**3 další jednotky PT41-S.** Pro systémy, kde je více teplovodních rozdělovačů a každý topný okruh má vlastní čerpadlo, je výhodné použít více jednotek PT41-M a nastavit funkci, při které se bude spínat čerpadlo pouze podle aktuální jednotky (viz str.3).

Pokud není žádoucí, aby některá z dalších zón spínala kotel (čerpadlo), tak stačí zařadit jednotku SLAVE před jednotku MASTER viz návod PT41-S (vhodné např. pro chodby, garáž atd.).



### PRVKY NUTNÉ PRO NASTAVENÍ SYSTÉMU:

- 1) Aplikace PT41 (**zdarma ke stažení pro Win10, Android a iOS**) pro komfortní nastavení a ovládání celého systému včetně grafického záznamu průběhu teplot pro jednotlivé zóny. Výhodou je celkový přehled o všech zónách v jednom okně a jednoduchá obsluha celého systému.

**Aktuální verze pro WIN10 naleznete na Microsoft Store pod názvem: PT41**

<https://www.microsoft.com/cs-cz/store/p/pt41/9nq77pmq2ht7>

**Aktuální verzi pro Android naleznete na Google Play pod názvem: PT41**

<https://play.google.com/store/apps/details?id=cz.trinerdis.pt41>

**Aktuální verzi pro iOS naleznete na App Store pod názvem: PT41**

<https://itunes.apple.com/WebObjects/MZStore.woa/wa/viewSoftware?id=1142243747&mt=8>

**Pro winXP a win7 použijte software: PT41-SW**

<https://www.elektrobock.cz/sw-pt41-v1-24-pro-xp-a-win7/f881>

- 2) Napájecí zdroj AD05- DIN (**nutné dokoupit**)
- 3) Převodník RS232 na USB, PRE-RS232/USB (**nutné dokoupit**)

### PRVKY PRO ROZŠÍŘENÍ SYSTÉMU:

- 1) Elektronická jednotka PT41-M (MASTER= hlavní) slouží pro rozšíření systému (lze dokoupit). Každá jednotka MASTER, po prvním nastavení z PC, umožňuje regulovat teplotu v dalších 6 zónách, ovládat kotel a oběhové čerpadlo (zapojení viz návod na PT41-M).  
**Pozn.: verze 13.01 a vyšší nejsou kompatibilní s verzemi 12.xx a nižšími!**
- 2) Pro možnost dálkové správy celého systému přes internet je nutné použít Ethernet/WiFi modul PRE40 (lze dokoupit).

## POPIS PT41-S

PT41-S je elektronická jednotka tzv. SLAVE (podružná), která slouží pro rozšíření systému. Po prvním nastavení z PC (pomocí softwaru PT41-SW), je schopna regulovat teplotu až v 8mi místnostech.

### **Na vstupy jednotky PT41-S lze připojit:**

- 1) teplotní čidla CT05 (jsou součástí balení), které se umísťují do místností a snímají aktuální teplotu. Podle rozdílu aktuální a požadované teploty pak probíhá nastavená regulace (volba PI regulace nebo hystereze).  
Pro čidla použijte kabel CYSY 2x0.75 mm<sup>2</sup> bez stínění.
- 2) prostorové termostaty (nejsou součástí balení), které se umísťují do místností a snímají aktuální teplotu. Podle nastavených údajů na termostatu pak dochází k otevření nebo zavření příslušného ventilu. **V tomto případě nelze ovládat tuto zónu přes PC ani centrální jednotku a požadovaná teplota se nastavuje přímo na daném termostatu.**

**Pokud je připojena jednotka pomocí PRE-RS232/USB lze nastavit následující konstanty. Při vzdálené komunikaci je možné tyto konstanty upravit pouze v servisním režimu (je nutné znát servisní heslo)!**

### **Funkce priorita daného vstupu:**

Pokud nastavíte pomocí softwaru PT41-SW jednotlivým zónám **prioritu**, tak při požadavku na topení se otevře příslušný ventil a dojde ke spuštění čerpadla i kotle za předpokladu, že je v systému zařazena alespoň jedna jednotka PT41-M.

### **Hystereze mezi sepnutím ventilu a zapnutím čerpadla a kotle:**

Tato funkce určuje za jak dlouho po otevření ventilu má dojít k zapnutí čerpadla a kotle. Nastavuje se opět pomocí softwaru PT41-SW v rozsahu od 0 do 5 minut po 0.5 minutě.



### **Korekce teploty:**

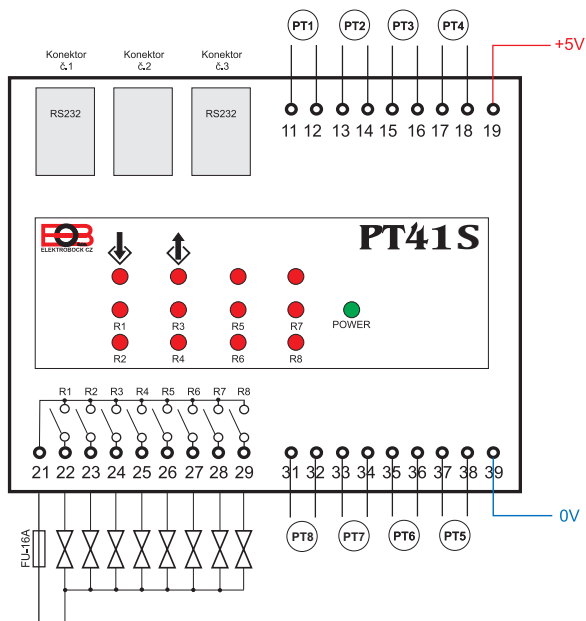
Pokud se teploty naměřené čidly podstatně liší od teploty aktuální v místnosti je možné provést korekci teploty. Nastavení je nutné provádět až po 12-ti hodinách provozu, kdy dojde k ustálení teplot čidel. Změřte teplotu v místnosti teploměrem, pokud se bude teplota lišit od teploty na PC, nastavte korekci v rozmezí od -5°C do +5°C.  
(Pozn.: korekce se projeví na všech čidlech, nelze nastavit pro jednotlivá čidla)

### **Spínání čerpadla pouze podle aktuální jednotky:**

Nemá pro tuto jednotku žádný smysl, protože PT41-S neumožňuje sepnutí oběhového čerpadla!

## SCHÉMA PT41-S

INDIKAČNÍ LED	
	indikace připojení PC (PT41-M/S)
	indikace připojení další jednotky (PT41-M/S)
CPU	indikace správné funkce procesoru
POWER	indikace napájení
R1 až R8	indikace topení pro jednotlivé zóny (pokud není zapojené čidlo pro určitou zónu nebo při odpojení čidla - LED bliká)



KONEKTORY	
č.1	připojení PC nebo Eth/Wifi modulu PRE40 přes RS232 (PT41-M/S)
č.2	volný, bez funkce
č.3	připojení další jednotky PT41-M nebo PT41-S linkou RS232 (přiložený propojovací kabel)

SVORKY	
PT1 až PT8	vstupní, teplotní čidla nebo prostorové termostaty pro jednotlivé zóny
R1 až R8	reléové výstupy, bezpotencionální, max 3 ks termoelektrických pohonů
0V	GND
+5V	napájení +5 V/2.5 A, DC

TECHNICKÉ PARAMETRY	
Napájení	AD05 DIN 5 V/2.5 A, DC (není součástí balení)
Typ komunikace	po lince RS232
Počet vstupů	8 (teplotní čidla/termostaty)
Počet výstupů	8 (I <sub>max</sub> = 6 A)
Stupeň krytí	IP20
Pracovní teplota	0°C až +40°C

PT41-S je výhradně určena do vnitřních prostor!  
Doporučujeme, aby instalaci prováděla osoba s odpovídající elektrotechnickou kvalifikací a musí být prováděna bez napětí!

Záruční doba je 2 roky. V případě záručního a pozáručního servisu, zašlete výrobek na adresu distributora nebo výrobce.



**ELEKTROBOCK CZ**  
MADE IN CZECH REPUBLIC

[www.elbock.cz](http://www.elbock.cz)

**ELEKTROBOCK CZ s.r.o.**

Blanenská 1763

Kuřim 664 34

Tel./fax: +420 541 230 216

Technická podpora (do 14h)

Mobil: +420 724 001 633

+420 725 027 685

