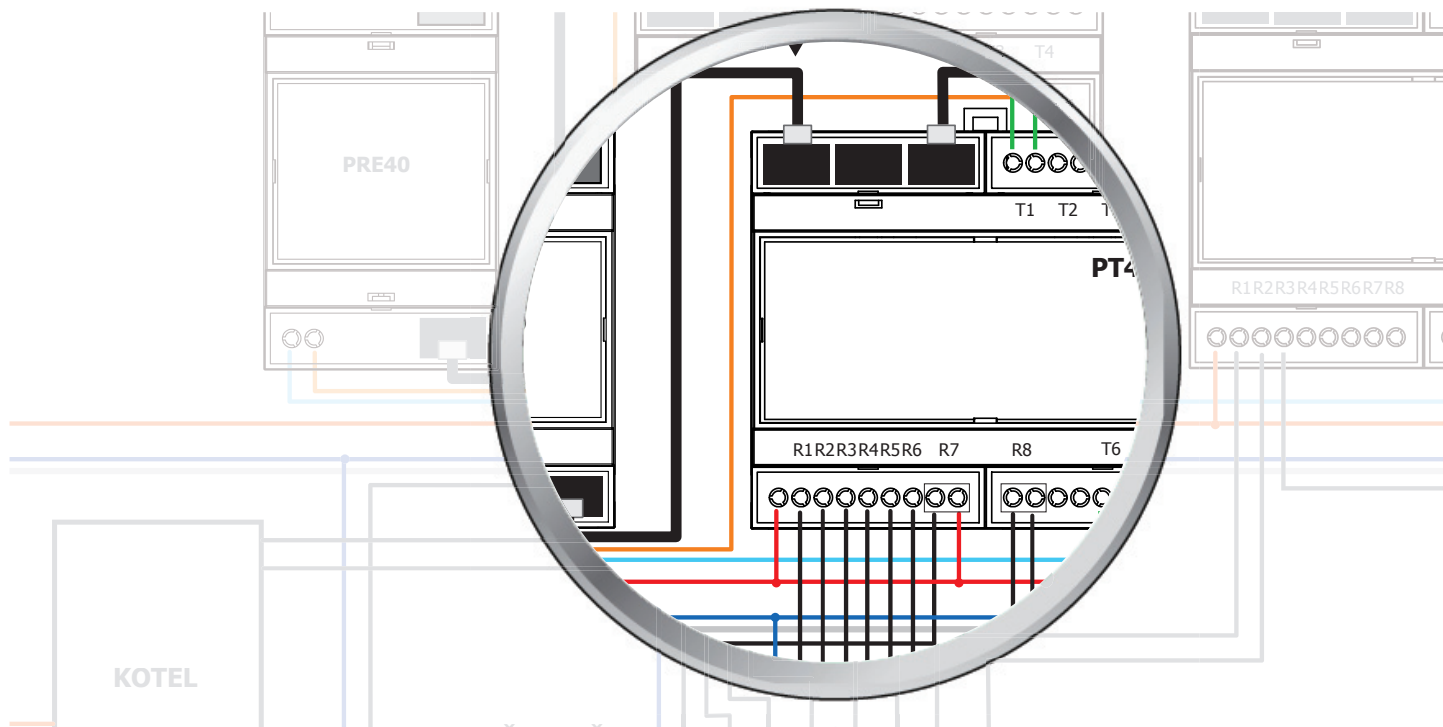




PT41

TECHNICKÁ PŘÍRUČKA PŘÍKLADY ZAPOJENÍ



Příručka slouží pro detailní seznámení s technickými schémata zapojení PT41 v různých topných systémech. Příklady mají pouze informativní charakter a v praxi je nutné se řídit danou specifikací topného systému.

Před návrhem nebo instalací systému se seznamte s **INSTALAČNÍMI POKYNY** (str.2) a daným schématem zapojení pro Váš topný systém!

Podle typu topného systému vyberte z následujících příkladů:

1. TEPLOVODNÍ PODLAHOVÉ TOPENÍ

- 1.1 Systémy s jedním čerpadlem (str. 3-5)
- 1.2 Systémy se dvěma čerpadly, vícenerační domy (str. 7-9)

2. ELEKTRICKÉ PODLAHOVÉ TOPENÍ

- 2.1 Systémy s regulací podle prostorové nebo podlahové teploty (str. 11-13)
- 2.2 Systémy s regulací podle prostorové teploty a hlídáním teploty podlahy (str. 15-17)

3. KOMBINACE TEPLOVODNÍCH A ELEKTRICKÝCH SYSTÉMŮ (str. 19-21)

INSTALAČNÍ POKYNY

Doporučujeme, aby instalaci prováděla osoba s odpovídající elektrotechnickou kvalifikací a podle platných norem! Před instalací se vždy ujistěte, že jsou přívody bez napětí!

Kabeláž:

- pro čidla použijte kabel CYSY 2x0.75 mm² bez stínění
- použijte hvězdicové zapojení čidel, od každého čidla musí být veden kabel k jednotce
- kabeláž je nutné vést mimo silovou instalaci s minimálním křížením
- pro výstupy použijte kabel CYSY nebo CYKY 1.5 mm²

Umístění čidel:

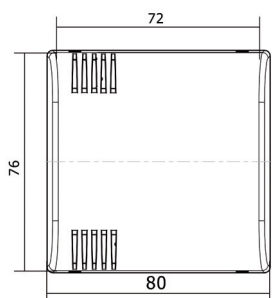
Podlahová čidla umístěte do vhodné trubky (min Ø 16 mm), zapuštěné v podlaze co nejbližší k povrchu (trubku na konci zaslepte, aby nedošlo k zatečení betonu dovnitř). Umístěte je mezi oblouky topného kabelu, ve vzdálenosti min. 50 cm od zdi.

POZOR: koncovka trubice s čidlem se nesmí dotýkat topného kabelu. Musí být umístěna pod rohoží a mezi kabely uprostřed.

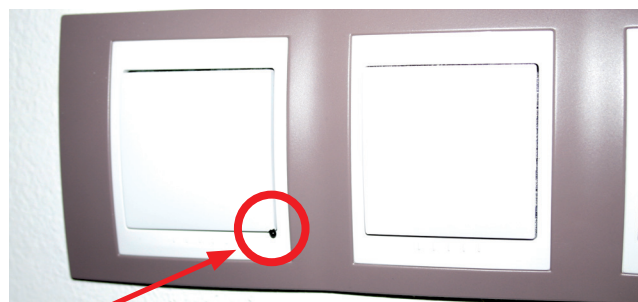
Prostorová čidla instalujte na vhodné místo, kde jejich činnost nebude ovlivněna přímým prouděním teplého vzduchu od topidla, slunečním zářením a jinými rušivými vlivy. Také se vyvarujte montáži na venkovní stěnu. Instalační výška by měla být cca 1.5 m nad zemí.

Příklad umístění prostorových čidel:

- 1) umístění čidla do plastové krabičky na stěnu (např. THERMO 80)



- 2) umístění čidla do rohu zaslepeného vypínače



čidlo umístěné v rohu slepého vypínače se zachováním designu vypínačů v objektu



Tabulka doporučených maximálních teplot podle skladby podlahy:

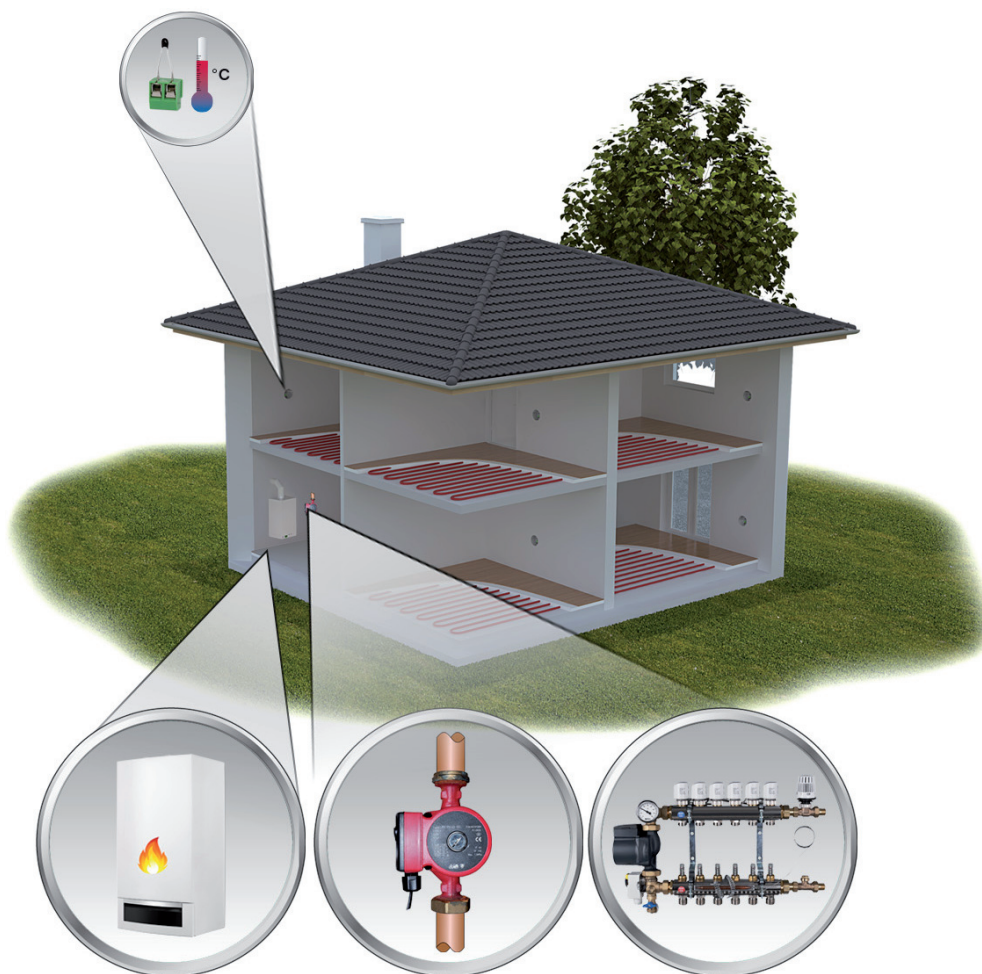
Závazné informace o vhodné teplotě musí zákazníkovi sdělit výrobce nebo prodejce podlahových krytín a flexibilních lepicích tmelů. Firma ELEKTROBOCK s.r.o. nenese žádnou odpovědnost za škody způsobené nesprávným nastavením teploty.

Skladba podlahy	Doporučená teplota
Beton + parkety, lamely, dřevotříska, apod.	27 °C
Dřevotříska + koberec, vinyl	35 °C
Beton, samonivelační potěr + dlažba	45 °C

PŘÍKLADY ZAPOJENÍ SYSTÉMU PT41

TEPLOVODNÍ PODLAHOVÉ TOPENÍ

SYSTÉMY S JEDNÍM ČERPADLEM



Jednotka PT41-M ovládá kotel a čerpadlo a dalších 6 zón. V případě většího počtu zón je možné připojit další max.3 jednotky PT41-S (každá jednotka může ovládat dalších 8 zón). Při požadavku na topení od kterékoli zóny dojde k otevření ventilu dané zóny a sepnutí kotle a čerpadla.

CO BUDETE POTŘEBOVAT?



jednotku PT41-M
(pro ovládání 6 okruhů,
kotle a čerpadla)



čidla CT05
(jsou součástí
PT41-M/S)



**převodník
PRE-USB**
(pro komunikaci
s PC)



jednotku PT41-S
(pro ovládání dalších
8 okruhů)



**zdroj
AD05-DIN**



**převodník
PRE40**
(pro ovládání
přes internet)

Jednotka PT41-M

Na **vstupy T1-T6** připojte:

1) **teplotní čidla CT05** (jsou součástí balení), které umístíte do místností kde budou snímat aktuální teplotu. Podle rozdílu aktuální a požadované teploty pak probíhá nastavená regulace (volba PI regulace nebo hystereze). Příklad umístění čidel viz str.2

2) nebo **prostorové termostaty** (nejsou součástí balení), které umístíte do místností kde budou snímat aktuální teplotu. Podle nastavených údajů na termostatu pak dochází k otevření nebo zavření příslušného ventilu a ke spuštění čerpadla a kotle. **V tomto případě nelze ovládat tuto zónu přes PC a požadovaná teplota se nastavuje přímo na daném termostatu.**

Na **výstupy R1-R6** připojte termoelektrické pohony (na 1 výstup je možné připojit až 3 termoelektrické pohony). Výstupy jsou reléové, bezpotencionální.

Na **výstup R7** připojte čerpadlo max. 100 VA. Pokud je sepnutý jeden z výstupů R1 až R6.

Pokud je výstup R7 celý týden vypnutý, dojde k automatickému sepnutí na 1 min.

Výstup R8 připojte na svorky pro ovládání kotle. Tento výstup zapne do 5 s po sepnutí R7. K vypnutí R8 a R7 dochází podle nastavené regulace. Nejdříve vypne R8 a do 5s dojde k vypnutí R7.

Jednotka PT41-S (pro rozšíření systému)

Na **vstupy T1-T8** připojte další teplotní čidla nebo termostaty jako u PT41-M

Na **výstupy R1-R8** připojte termoelektrické pohony (na 1 výstup je možné připojit až 3 termoelektrické pohony). Výstupy jsou reléové, bezpotencionální.

Zdroj AD05-DIN

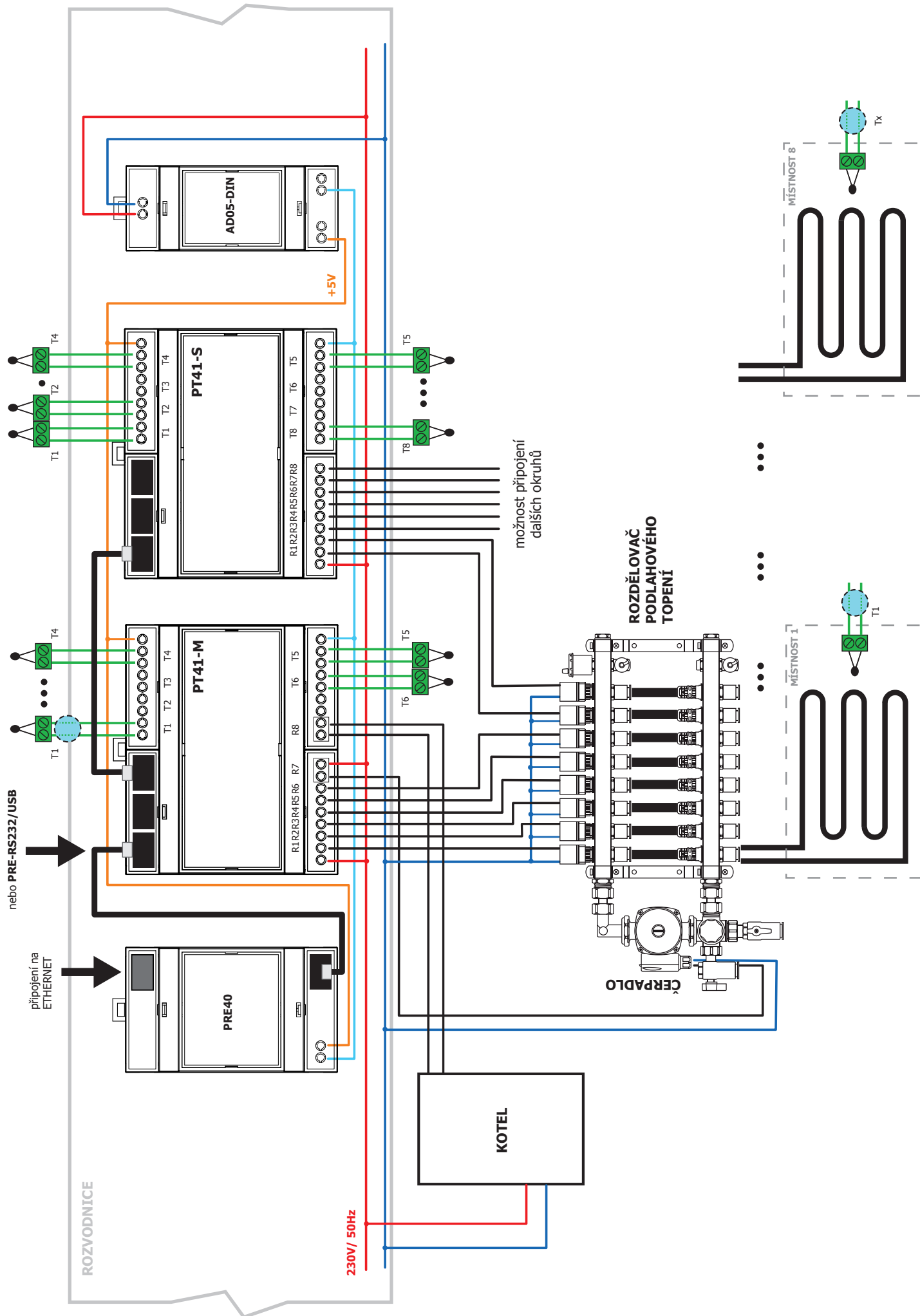
Tento zdroj je přímo určen pro napájení jednotek. Vstup 230 V AC, výstup 5 VDC.

Převodník PRE-USB

Slouží pro konfiguraci jednotek pomocí počítače. Umožňuje nastavení typu regulace, teplotních programů a kontrolu celého systému.

Převodník PRE40

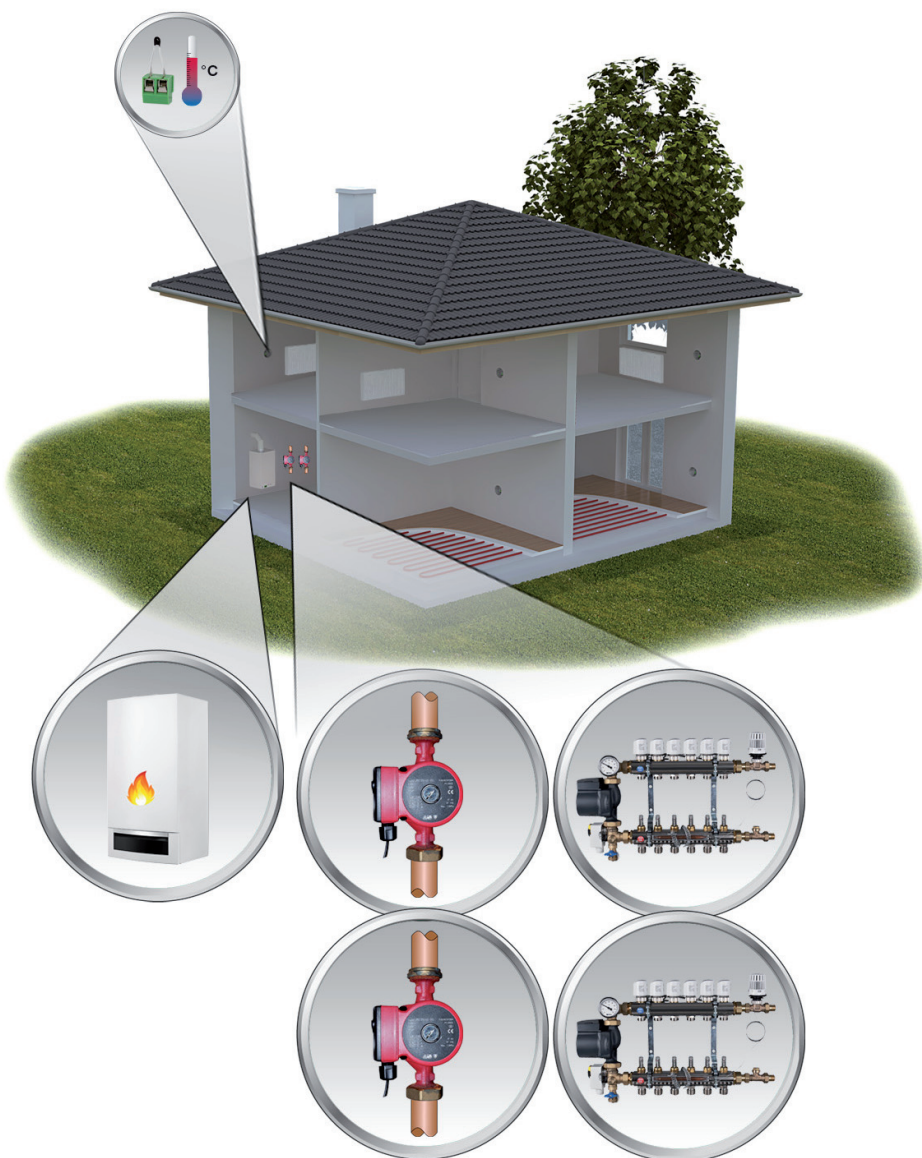
Umožňuje připojení na ETHERNET nebo WiFi síť a po nastavení lze ovládat celý systém z aplikace přes internet.



VAŠE POZNÁMKY:

TEPLOVODNÍ PODLAHOVÉ TOPENÍ

SYSTÉMY SE DVĚMA ČERPADLY



Pro vícegenerační domy. Dvě čerpadla umožňují cirkulaci topné vody v daném patře. Každá jednotka PT41-M ovládá kotel, příslušné čerpadlo a dalších 6 zón. Pro správnou funkci je nutné v ovládacím softwaru zaškrtnout volbu funkce: **Spínání čerpadla pouze podle aktuální jednotky.**

Pozn.: Ovládat je také možné systémy, kde je podlahové topení v jednom patře a radiátory v druhém patře nebo pouze radiátory.

CO BUDETE POTŘEBOVAT?



jednotky PT41-M
(pro ovládání 6 okruhů, kotle a čerpadla)



čidla CT05
(jsou součástí PT41-M/S)



převodník PRE-USB
(pro komunikaci s PC)



jednotku PT41-S
(při požadavku více jak 6 okruhů)



zdroj AD05-DIN



převodník PRE40
(pro ovládání přes internet)

Jednotka PT41-M

Na **vstupy T1-T6** připojte:

1) **teplotní čidla CT05** (jsou součástí balení), které umístíte do místností kde budou snímat aktuální teplotu. Podle rozdílu aktuální a požadované teploty pak probíhá nastavená regulace (volba PI regulace nebo hystereze). Příklad umístění čidel viz str.2.

2) nebo **prostorové termostaty** (nejsou součástí balení), které umístíte do místností kde budou snímat aktuální teplotu. Podle nastavených údajů na termostatu pak dochází k otevření nebo zavření příslušného ventilu a ke spuštění čerpadla a kotle. **V tomto případě nelze ovládat tuto zónu přes PC a požadovaná teplota se nastavuje přímo na daném termostatu.**

Na **výstupy R1-R6** připojte termoelektrické pohony (na 1 výstup je možné připojit až 3 termoelektrické pohony). Výstupy jsou reléové, bezpotencionální.

Na **výstup R7** připojte čerpadlo max. 100 VA. Pokud je sepnutý jeden z výstupů R1 až R6 Pokud je výstup R7 celý týden vypnutý, dojde k automatickému sepnutí na 1 min.

Výstup R8 připojte na svorky pro ovládání kotle. Tento výstup zapne do 5 s po sepnutí R7. K vypnutí R8 a R7 dochází podle nastavené regulace. Nejdříve vypne R8 a do 5s dojde k vypnutí R7.

Jednotka PT41-S (pro rozšíření systému)

Na **vstupy T1-T8** připojte další teplotní čidla nebo termostaty jako u PT41-M

Na **výstupy R1-R8** připojte termoelektrické pohony (na 1 výstup je možné připojit až 3 termoelektrické pohony). Výstupy jsou reléové, bezpotencionální.

Zdroj AD05-DIN

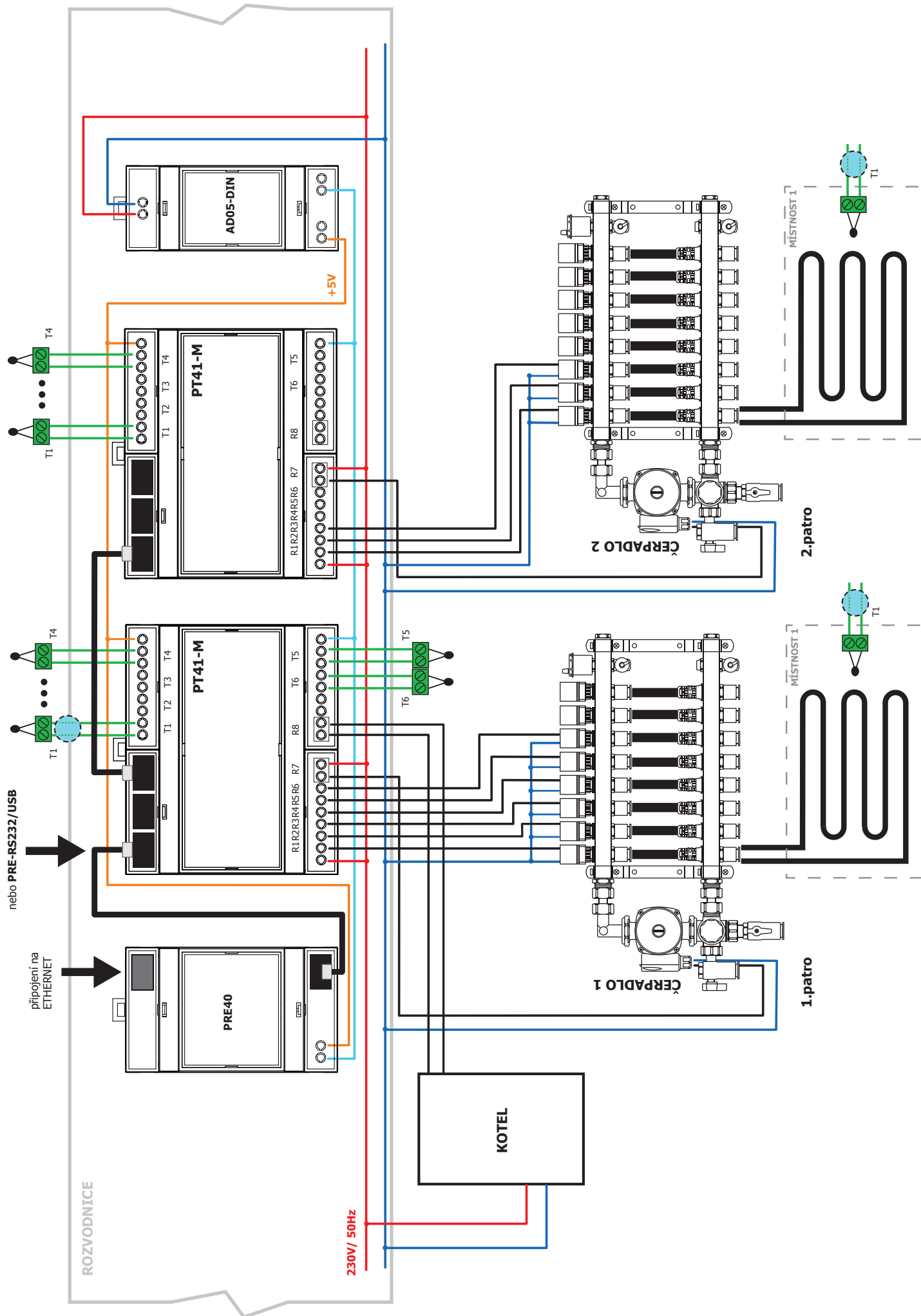
Tento zdroj je přímo určen pro napájení jednotek. Vstup 230 V AC, výstup 5 VDC.

Převodník PRE-USB

Slouží pro konfiguraci jednotek pomocí počítače. Umožňuje nastavení typu regulace, teplotních programů a kontrolu celého systému.

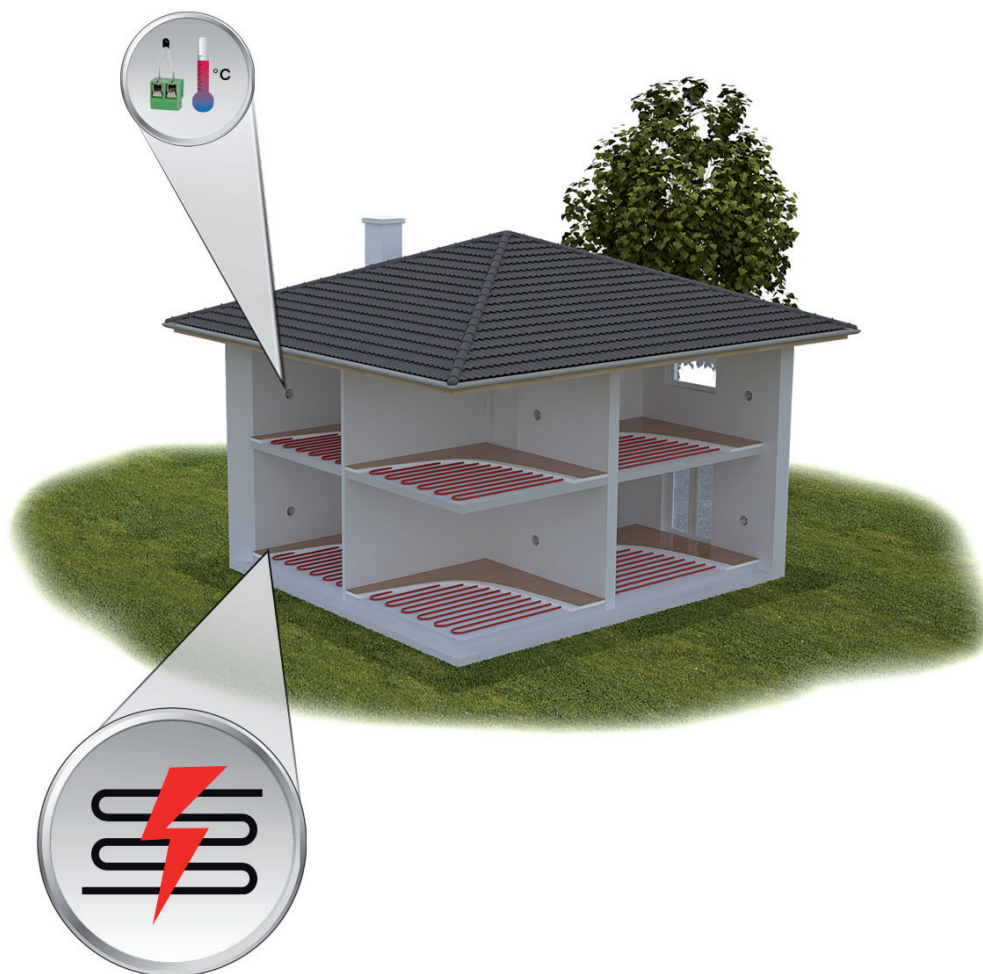
Převodník PRE40

Umožňuje připojení na ETHERNET nebo WiFi síť a po nastavení lze ovládat celý systém z aplikace přes internet.



VAŠE POZNÁMKY:

SYSTÉMY S REGULACÍ PODLE PROSTOROVÉ NEBO PODLAHOVÉ TEPLoty



Jednotky PT41-S spínají elektrické okruhy (max.32) v daných místnostech podle nastavené požadované teploty pro danou místnost. K zapojení výstupů je nutné použít pomocná relé dimenzovaná podle použitých výkonů el. podlahového topení.

CO BUDETE POTŘEBOVAT?



jednotka PT41-S
(pro ovládání až 8 okruhů, pro více okruhů je možné použít další max.3 jednotky)



čidla CT05
(jsou součástí PT41-M/S pro umístění do prostoru)



převodník PRE-USB
(pro komunikaci s PC)



čidla CT04
(pro použití do podlahy)



zdroj AD05-DIN



převodník PRE40
(pro ovládání přes internet)

Jednotka PT41-S

Na **vstupy T1-T8** připojte:

1) **teplotní čidla CT05** (jsou součástí balení) **PRO REGULACI PODLE PROSTOROVÉ TEPLoty**. Ty umístíte do místností kde budou snímat aktuální teplotu. Podle rozdílu aktuální a požadované teploty pak probíhá nastavená regulace (volba PI regulace nebo hystereze). Příklad umístění čidel viz str.2.

2) **teplotní čidla CT04** (nejsou součástí balení) **PRO REGULACI PODLE TEPLoty PODLAHY**. Ty umístíte do podlahy kde budou snímat aktuální teplotu. Podle rozdílu aktuální a požadované teploty pak probíhá nastavená regulace (volba PI regulace nebo hystereze).

Na **výstupy R1-R8** připojte pomocná relé pro spínání daného topeného okruhu. Výstupy jsou reléové, bezpotencionální. Pomocná relé dimenzujte podle použitých výkonů elektrického podlahového topení!

Zdroj AD05-DIN

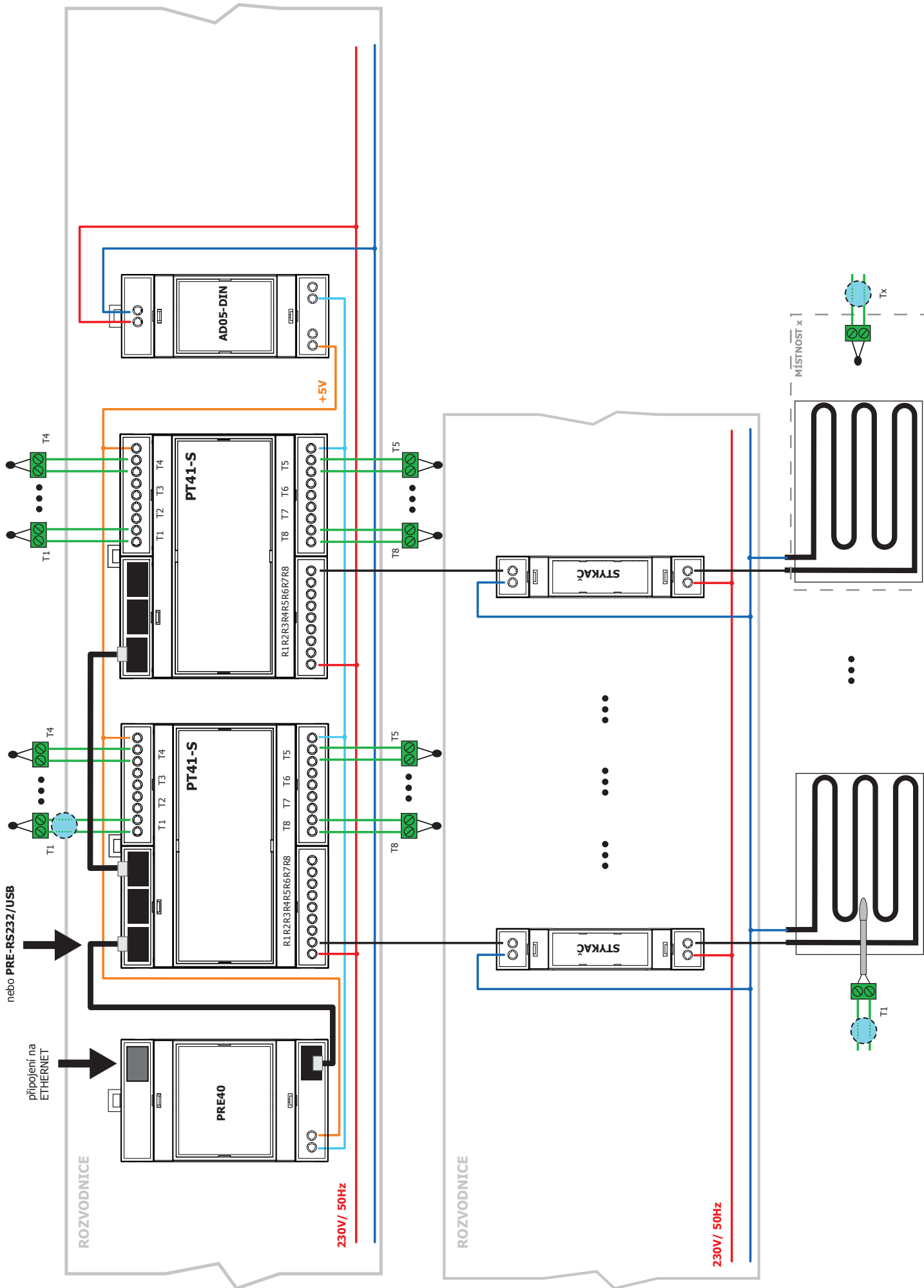
Tento zdroj je přímo určen pro napájení jednotek. Vstup 230 V AC, výstup 5 VDC.

Převodník PRE-USB

Slouží pro konfiguraci jednotek pomocí počítače. Umožňuje nastavení typu regulace, teplotních programů a kontrolu celého systému.

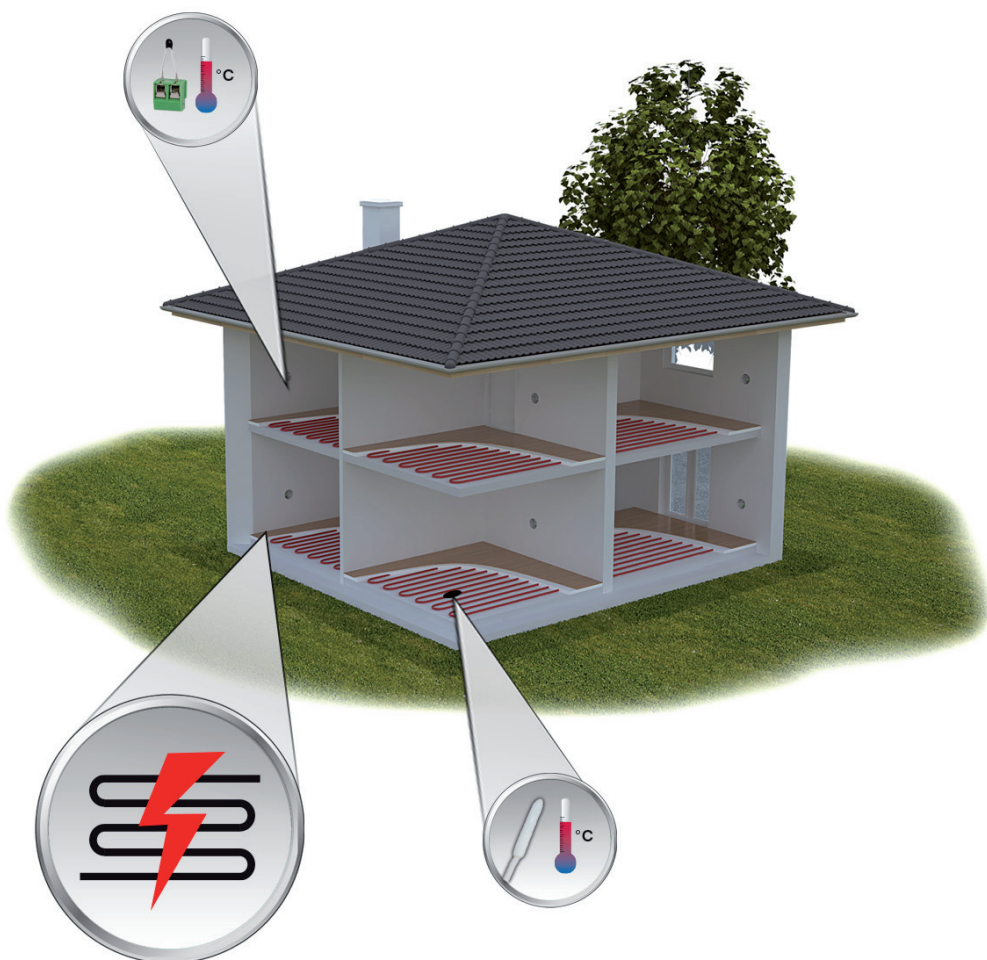
Převodník PRE40

Umožňuje připojení na ETHERNET nebo WiFi síť a po nastavení lze ovládat celý systém z aplikace přes internet.



VAŠE POZNÁMKY:

SYSTÉMY S REGULACÍ PODLE PROSTOROVÉ TEPLoty A HLÍDÁNÍM TEPLoty PODLAHY



Výstupy jednotky PT41-S je možné zapojit tak, že pro jednu místnost se použijí 2 vstupy a 2 výstupy. První vstup se použije pro prostorové čidlo a druhý pro podlahové čidlo. Každý výstup se připojí na pomocné relé. Kontakty relé se zapojí do série a tyto kontakty následně spínají zátěž (topidlo).

Program pro prostorové čidlo je nutné nastavit dle teplotních požadavků pro danou zónu a program pro podlahové čidlo přepnout do režimu MANU a zadat teplotu podlahy. Při dosažení prostorové teploty nebo teploty podlahy dojde k vypnutí daného okruhu.

CO BUDETE POTŘEBOVAT?



jednotka PT41-S
(pro ovládání až 8 okruhů, pro více okruhů je možné použít další max.3 jednotky)



čidla CT05
(jsou součástí PT41-M/S pro umístění do prostoru)



převodník PRE-USB
(pro komunikaci s PC)



čidla CT04
(pro použití do podlahy)



zdroj AD05-DIN



převodník PRE40
(pro ovládání přes internet)

Jednotka PT41-S

Na **vstup T1** připojte **teplotní čidlo CT05** (je součástí balení) **PRO REGULACI PODLE PROSTOROVÉ TEPLoty**. To umístíte do místností kde bude snímat aktuální teplotu. Podle rozdílu aktuální a požadované teploty pak probíhá nastavená regulace (volba PI regulace nebo hystereze).

Na **vstup T2** připojte **teplotní čidlo CT04** (není součástí balení) **PRO HLÍDÁNÍ TEPLoty PODLAHY**. To umístíte do podlahy, kde bude snímat aktuální teplotu. Při překročení nastavené teploty podlahy dojde k vypnutí výstupu R2 a tím k vypnutí topení.

Příklad umístění čidel viz str.2

Na **výstup R1** připojte pomocné relé č.1. Na **výstup R2** připojte pomocné relé č.2. Kontakty relé pak zapojte do série. Kontakty pomocného relé pak spínají zátěž (topný okruh). V případě, že je dosaženo požadované teploty v místnosti nebo pokud je dosaženo maximální teploty podlahy dojde k vypnutí topení.

Výstupy R1-R8 jsou reléové, bezpotencionální. Pomocná relé dimenzujte podle použitých výkonů elektrického podlahového topení!

Tento postup připojení použijte i pro další topené okruhy!

Zdroj AD05-DIN

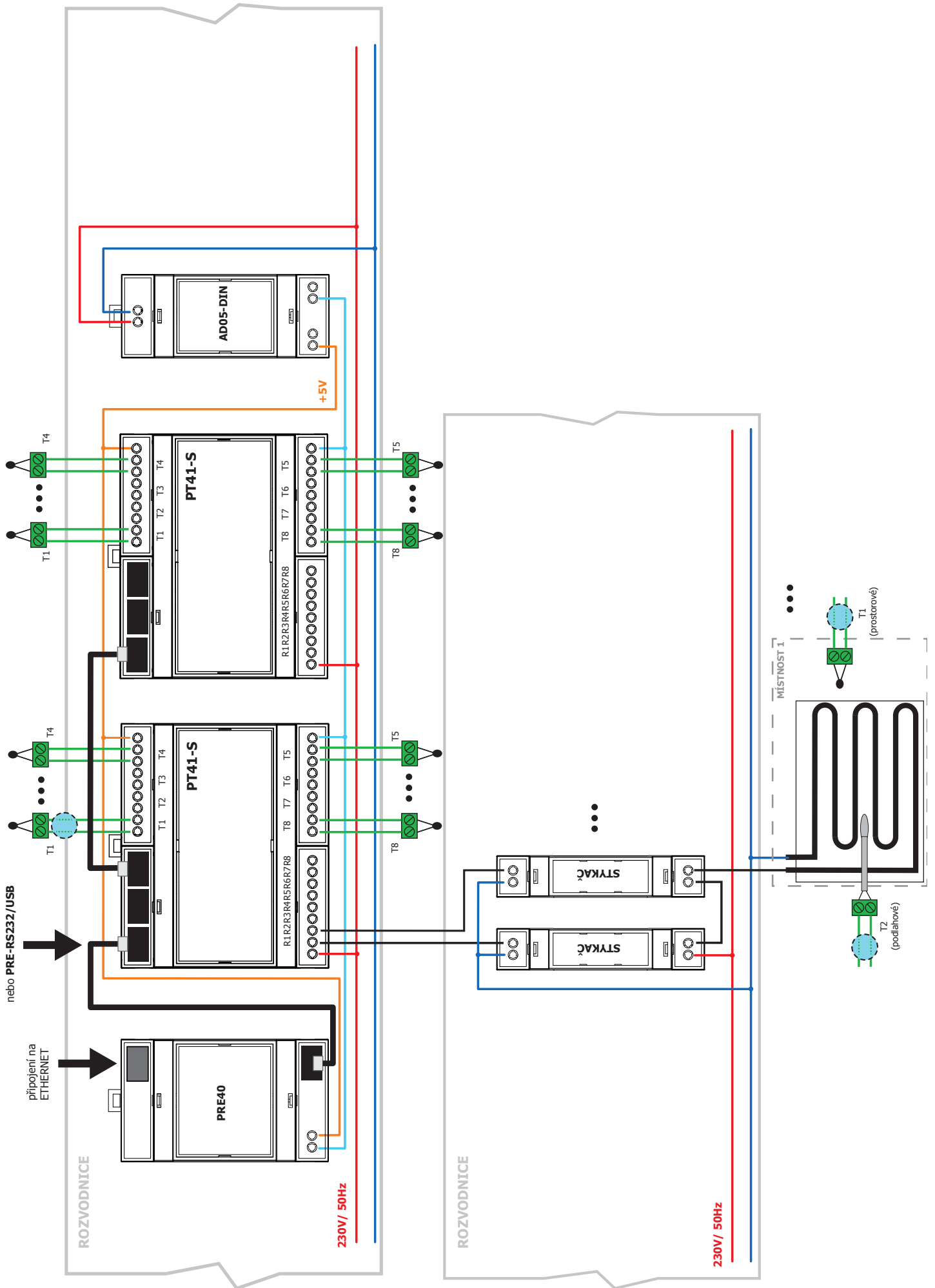
Tento zdroj je přímo určen pro napájení jednotek. Vstup 230 V AC, výstup 5 VDC.

Převodník PRE-USB

Slouží pro konfiguraci jednotek pomocí počítače. Umožňuje nastavení typu regulace, teplotních programů a kontrolu celého systému.

Převodník PRE40

Umožňuje připojení na ETHERNET nebo WiFi síť a po nastavení lze ovládat celý systém z aplikace přes internet.



VAŠE POZNÁMKY:

KOMBINACE TEPELOVODNÍHO A ELEKTRICKÉHO TOPENÍ



System je možné použít i pro další různě kombinované systémy topení. Např. pokud jsou v objektu místnosti (garáž, zahradní domek), které chcete vytápět pouze v době kdy běží kotel z důvodu vytápění hlavních místností, stačí předřadit jednotku PT41-S před jednotku PT41-M a nebo dané zóně odebrat prioritu (viz str.5). Tyto místnosti nebudou ovládat kotel ani čerpadlo. System regulace a dané zapojení doporučujeme vždy konzultovat s odborníkem. Schéma ukazuje kombinaci teplovodního a elektrického topení.

CO BUDETE POTŘEBOVAT?



2 jednotky PT41-M
(pro ovládání 6 okruhů, kotle a čerpadla)



čidla CT05
(jsou součástí PT41-M/S)



čidla CT04
(pro použití do podlahy)



převodník PRE-USB
(pro komunikaci s PC)



jednotku PT41-S
(při požadavku více jak 6 okruhů)



zdroj AD05-DIN



převodník PRE40
(pro ovládání přes internet)

Jednotka PT41-M

Na **vstupy T1-T6** připojte:

1) **teplotní čidla CT05** (jsou součástí balení), které umístíte do místností kde budou snímat aktuální teplotu. Podle rozdílu aktuální a požadované teploty pak probíhá nastavená regulace (volba PI regulace nebo hystereze). Příklad umístění čidel na str.3

2) nebo **prostorové termostaty** (nejsou součástí balení), které umístíte do místností kde budou snímat aktuální teplotu. Podle nastavených údajů na termostatu pak dochází k otevření nebo zavření příslušného ventilu a ke spuštění čerpadla a kotle. **V tomto případě nelze ovládat tuto zónu přes PC a požadovaná teplota se nastavuje přímo na daném termostatu.**

Na **výstupy R1-R6** připojte termoelektrické pohony (na 1 výstup je možné připojit až 3 termoelektrické pohony). Výstupy jsou reléové, bezpotencionální.

Na **výstup R7** připojte čerpadlo max. 100 VA. Pokud je sepnutý jeden z výstupů R1 až R6 Pokud je výstup R7 celý týden vypnutý, dojde k automatickému sepnutí na 1 min.

Výstup R8 připojte na svorky pro ovládání kotle. Tento výstup zapne do 5 s po sepnutí R7. K vypnutí R8 a R7 dochází podle nastavené regulace. Nejdříve vypne R8 a do 5s dojde k vypnutí R7.

Jednotka PT41-S

Na **vstupy T1-T8** připojte:

teplotní čidla CT04 (nejsou součástí balení) **PRO REGULACI PODLE TEPLoty PODLAHY.** Ty umístíte do podlahy kde budou snímat aktuální teplotu. Podle rozdílu aktuální a požadované teploty pak probíhá nastavená regulace (volba PI regulace nebo hystereze).

Na **výstupy R1-R8** připojte pomocná relé pro spínání daného topeného okruhu. Výstupy jsou reléové, bezpotencionální. Pomocná relé dimenzujte podle použitých výkonů elektrického podlahového topení!

Zdroj AD05-DIN

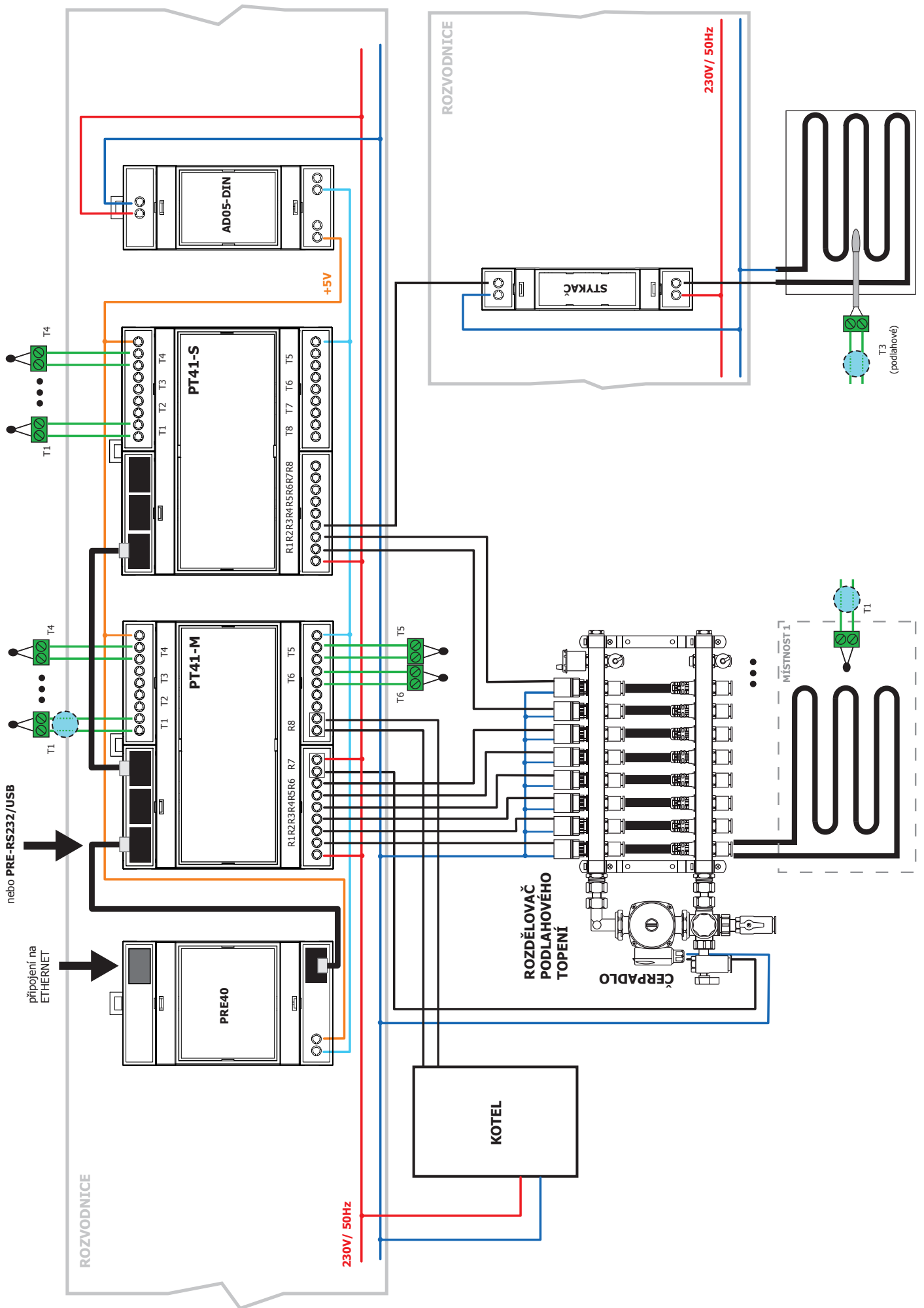
Tento zdroj je přímo určen pro napájení jednotek. Vstup 230 V AC, výstup 5 VDC.

Převodník PRE-USB

Slouží pro konfiguraci jednotek pomocí počítače. Umožňuje nastavení typu regulace, teplotních programů a kontrolu celého systému.

Převodník PRE40

Umožňuje připojení na ETHERNET nebo WiFi síť a po nastavení lze ovládat celý systém z aplikace přes internet.



VAŠE POZNÁMKY:

VAŠE POZNÁMKY:



ELEKTROBOCK CZ s.r.o.
Blanenská 1763
Kuřim 664 34
Tel.: +420 541 230 216

Technická podpora (do 14h)
Mobil: +420 724 001 633
+420 725 027 685

www.elbock.cz