



PH-BP1-P9

9TI KANÁLOVÝ PŘIJÍMAČ PRO ZÓNOVOU
REGULACI PODLAHOVÉHO TOPENÍ






- **Bezdrátový přijímač, prvek systému PocketHome®**
- **Ovládá termo-ventily rozdělovače a čerpadlo**
- **Přijímač k vysílačům PH-BP1-V, PH-BP7-V, PH-ET7-V, PH-BSP**
- **Paměť pro uchování stavu po výpadku napájení**
- **Spíná max. 16 A (termoel. pohony, el. topné kabely nebo rohože)**
- **Obousměrná rádiová komunikace na 433.92 MHz**
- **Vhodné pro teplovodní a elektrické podlahové topení**

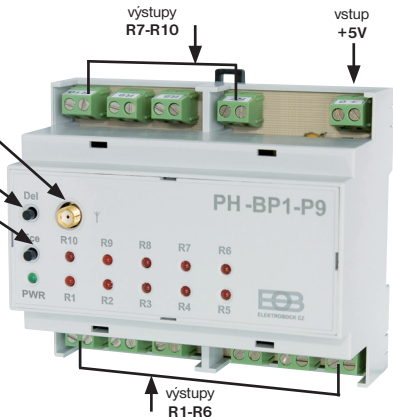
9ti kanálový přijímač PH-BP1-P9 ve spojení s vysílači PH-BP1-V (nebo PH-BP7-V) slouží k bezdrátové regulaci jednotlivých místností (zónová regulace) v systému s podlahovým vytápěním. Mezi přijímačem a vysílači (prostorové termostaty) není nutné instalovat žádné propojovací kabely! Celý komplet je možné zařadit do systému PocketHome® a ovládat všechny zóny z jednoho místa pomocí centrální jednotky a nebo přes PC. V tom případě je nutné nejdříve provést aktivaci vysílačů PH-BP1-V do centrální jednotky (viz návod PH-BP1-V)! V objektech, kde není požadavkem centrální ovládání, může sestava pracovat i autonomně bez centrální jednotky.

anténa s konektorem SMA
na 433.92 MHz

tl. Del
pro mazání kódů

tl. Fce
pro výběr kanálu R1-R9

LED diody	Popis funkcí
 PWR	SVÍTÍ - indikace připojení napájení
 R1-R10	SVÍTÍ - sepnuté výstupní relé
 1/1 s R1-R10	BLIKÁ - REŽIM UČENÍ
 1/4 s R1-R10	BLIKÁ - NENÍ NAUČEN KÓD
 R1-R10	NESVÍTÍ - vypnuté relé



Hlavní funkcí přijímače je ovládání termo-ventilů (max.10 na 1 výstup) rozdělovače podle příjmu požadavků od odpovídajících vysílačů. Přijímač je schopen přijímat signály od max. 9ti vysílačů. Pokud je vyslán požadavek na vytápění z určité zóny, dojde k sepnutí relé u příslušného výstupu (bezpotenciální-beznapěťové) a k ovládání termo-ventilu. Současně dojde k sepnutí relé R10 pro čerpadlo. Pokud jsou všechny termo-ventily uzavřeny dojde k automatickému vypnutí čerpadla.

! Upozornění:

- 1) Přijímač instalujte (do vnitřních prostor) co nejdále od velkých kovových předmětů (min. 0,5 m) a mimo silnoproudá vedení z důvodu ovlivnění příjmu signálu!
- 2) Montáž je nutné provádět bez napětí!
- 3) Doporučujeme, aby instalaci prováděla osoba s odpovídající elektrotechnickou kvalifikací!
- 4) Aby nedocházelo k rušení a ovlivňování systémů je každý systém chráněn vlastním unikátním kódem, který je uložen z výroby v centrální jednotce PH-CJ39 (popř. ve vysílači PH-BP1-V pro autonomní režim)!
- 5) Pro správnou komunikaci všech prvků systému PocketHome® s centrální jednotkou je nutné provést naučení kódu - AKTIVACI každého prvku přidaného do systému!!
- 6) Jelikož celý systém pracuje na obousměrné rádiové frekvenci 433,92 MHz dodržujte pokyny při montáži a umístění!

Přijímač

je přizpůsoben pro montáž na DIN lištu. Provozní napětí je +5 V /DC. Ke svorkám 0 a +5V připojte adaptér (AD05 s montáží do zásuvky nebo AD05-DIN s montáží na DIN lištu). Adaptér připojte na 230V/AC.

Externí anténa (str.7)

Pro zvýšení dosahu je možné použít externí anténu 433,92 MHz. Odpojte standardně dodávanou anténu a připojte externí anténu do konektoru SMA a anténu umístěte vně instalační krabice.

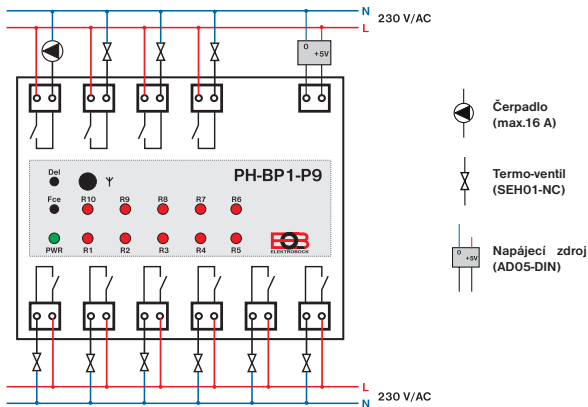
Připojení termo-ventilů

Kabel od termo-ventilu připojte do odpovídajících svorek označených R1 až R9. Dodržujte max.počet připojených termo-ventilů na jeden výstup. Při zapojení více termo-ventilů na jeden výstup je nutné chránit jednotlivé vodiče před zkratem (popř. provést spojení mimo přijímač). Výstupy R1-R9 jsou bezpotenciální a je možné k nim připojit pouze termo-ventily typu NC (bez proudu uzavřeno)!

Připojení čerpadla

Výstup R10 je také bezpotenciální a je určen pro připojení čerpadla (viz schéma).

Schéma zapojení:



Napájecí zdroj +5V:

doporučujeme použít

- 1) AD05 napájecí zdroj +5V/2.5A/DC s montáží do zásuvky
- 2) AD05-DIN napájecí zdroj na DIN lištu +5V/2.5A/DC - v prodeji na www.elbock.cz

Termo-ventily:

použijte termo-ventily typu NC (bez proudu uzavřeno).
Např.: typ **SEH01-NC** (v prodeji na www.elbock.cz).

Čerpadlo:

zapojte podle typu čerpadla (viz doporučení výrobce čerpadla)!



Po montáži a připojení všech termo-ventilů a čerpadla, zapněte hlavní jistič - rozsvítí se zelená dioda PWR a přijímač je připraven k dalšímu použití.

a) VYMAZÁNÍ PAMĚTI VŠECH KANÁLŮ

- na přijímači stiskněte současně tl. **Fce** a **Del** držte cca 5 s, dojde k vymazání paměti všech kanálů najednou (diody R1 až R9 se současně rozsvítí).



b) NAKÓDOVÁNÍ 1.KANÁLU

- na přijímači stiskněte 1x tl. **Fce** (na cca 1,5 s), začne blikat dioda R1 = 1.kanál (okruh) je v REŽIMU UČENÍ
- na odpovídajícím vysílači (termostat PH-BP1-V) stiskněte tl. **Fce** , tl. **-/+** vyberte funkci **UA:dr** a potvrďte tl. **i ←**
- na displeji vysílače se objeví unikátní číslo
- na vysílači znovu stiskneme tl. **i ←** a tím dojde k vyslání signálu do přijímače
- na displeji vysílače se objeví nápis “ **tE:St** ”, proběhne testování spojení mezi vysílačem a vybraným okruhem R1 na přijímači (dojde k několikanásobnému sepnutí a vypnutí výstupního kontaktu R1), tím je kód naučen.



b) NAKÓDOVÁNÍ DALŠÍCH KANÁLŮ (*)

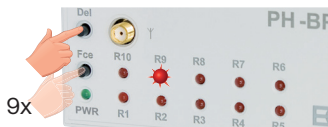
- na přijímači stiskněte tl. **Fce** tolikrát, až začne blikat dioda okruhu, kterou chcete naučit (např. stiskněte tl. **Fce** 2 x pro okruh 2; stiskněte tl. **Fce** 7 x pro zónu 7 atd.)
= vybraný okruh bude v REŽIMU UČENÍ
- na odpovídajícím vysílači (termostat PH-BP1-V) stiskněte tl. **Fce** , tl. **-/+** vyberte funkci **UA:dr** a potvrďte tl. **i ←**
- na displeji vysílače se objeví unikátní číslo
- na vysílači znovu stiskneme tl. **i ←** a tím dojde k vyslání signálu do přijímače
- na displeji vysílače se objeví nápis "**tE:St**", proběhne testování spojení mezi vysílačem a vybraným okruhem R2-R9 na přijímači (dojde k několikanásobnému sepnutí a vypnutí výstupního kontaktu R2-R9), tím je kód naučen.

Pokud není do 30s vyslán žádný kód z vysílače, přijímač přejde do ZÁKLADNÍHO REŽIMU.

* Pozn.: při kódování více vysílačů, doporučujeme vyjmout baterie z vysílače, který je již naučen na určitý kanál.

e) VYMAZÁNÍ KÓDU VYBRANÉHO KANÁLU

- použijte pouze v případě chybného nakódování
- na přijímači stiskněte tl. **Fce** tolikrát až začne blikat dioda okruhu (např. 9x pro okruh č.9), u kterého chcete kód vymazat
- na přijímači stiskněte tl. **Del** pro vymazání kódu (kódy ostatních kanálů zůstanou zachovány)!



POMOCNÁ TABULKA

VÝSTUPNÍ KANÁL	MÍSTNOST s PH-BP1-V (kde je umístěn prostorový termostat)	ROZDĚLOVAČ číslo výstupu
1		
2		
3		
4		
5		
6		
7		
8		
9		

Doplňkové příslušenství:

externí RFM anténa (obj. č.: RU0012)

- frekvence: 433.92 MHz,
- zisk: 3 dBi,
- impedance: 50 Ω ,
- konektor: SMA,
- barva: černá,
- velikost (výška x průměr): 105 x 30 mm
- délka kabelu: 2.5 m



PH-BP1-P9

9TI KANÁLOVÝ PŘIJÍMAČ PRO ZÓNOVOU
REGULACI PODLAHOVÉHO TOPENÍ



Technické parametry	
Napájení	5 V/DC ,max.900 mA (AD05, AD05-DIN)
Frekvence	433.92 MHz
Dosah	300 m (na volné ploše), 35 m (v zástavbě)
Citlivost	< -102 dBm
Počet výstupních kanálů	9+1 (bezpotenciální kontakty)
Výstupní relé	16 A
Stupeň krytí	IP20
Pracovní teplota	0°C až +40°C
Rozměry	106 x 90 x 58 cm

EU PROHLÁŠENÍ O SHODĚ

Tímto ELEKTROBOCK MTF s.r.o. prohlašuje, že typ rádiového zařízení PH-BP1-P9 je v souladu se směrnicí 2014/53/EU. Úplné znění EU prohlášení o shodě je k dispozici na této internetové adrese: www.elbock.cz

V případě záručního a pozáručního servisu, zašlete výrobek na adresu výrobce.



+420 607 087 605
regulace@elbock.cz
<https://pockethome.cz>



ELEKTROBOCK MTF s.r.o.
Blanenská 1763
Kuřim 664 34



Technická podpora (do 14h)
Mobil: +420 724 001 633

www.elbock.cz

+420 725 027 685