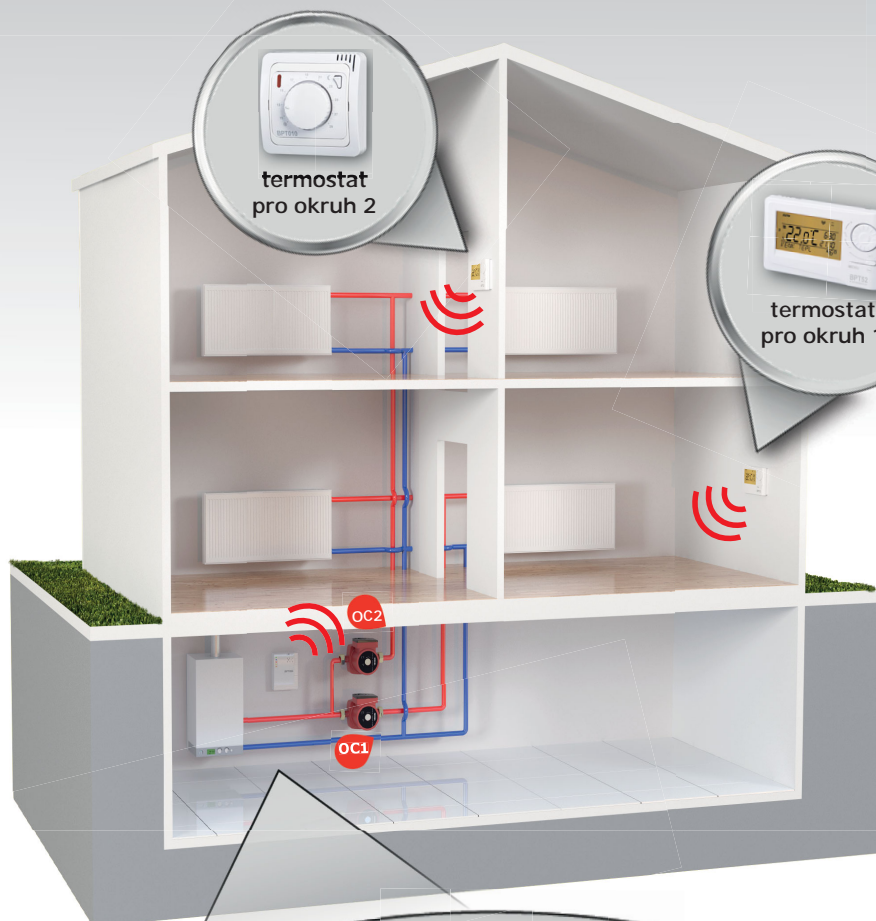


BPT002-A

BEZDRÁTOVÝ PŘIJÍMAČ PRO DVA OKRUHY

**NOVINKA
2016**

Dvoukanálový bezdrátový přijímač BPT002-A je určen pro ovládání kotle a dvou oběhových čerpadel. Je vhodný zejména pro dvougenerační domy s jedním kotlem a dvěma nezávislými topnými okruhy.



termostat
pro okruh 2

termostat
pro okruh 1

Termostaty vhodné
ke spárování s BPT002-A
(je možné i kombinovat):



BPT010



BPT710



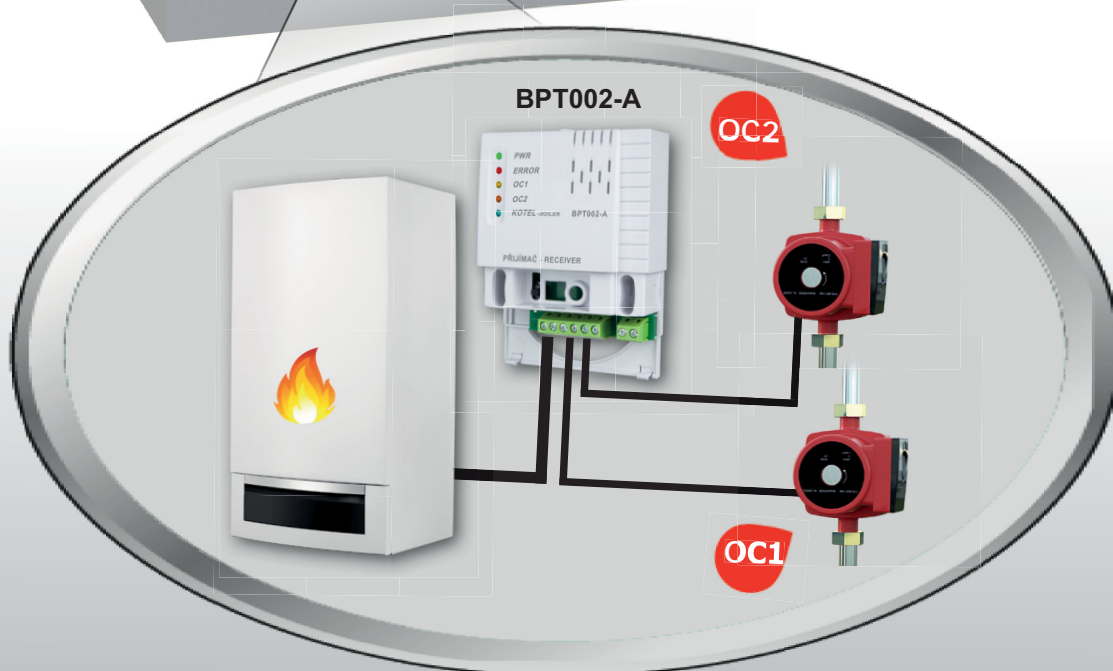
BPT210



**BPT220
BPT320**



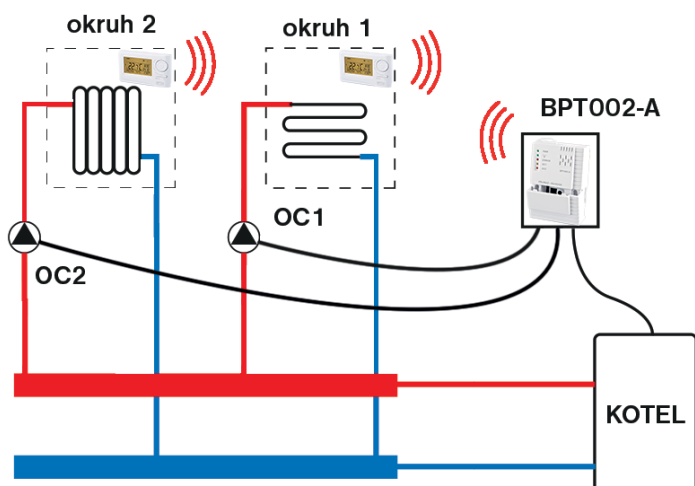
BPT100



Zkonstruováno a vyrobeno v České republice. 

Bezdrátový dvoukanálový přijímač BPT002-A

Dvoukanálový bezdrátový přijímač BPT002-A je konstruovaný pro dva nezávislé topné okruhy ovládané dvěma nezávislými termostaty řady BPT. Vždy, když některý z termostatů vyšle signál, přijímač BPT002-A zapne kotel a zároveň oběhové čerpadlo příslušného topného okruhu. Pokud ani jeden z termostatů nevysílá požadavek na topení, přijímač BPT002-A kotel vypne.



Doběh oběhových čerpadel je cca 2 minuty!

* Základní schéma je potřeba doplnit o hydraulické prvky dle projektové dokumentace.

Indikace pomocí LED

Napájení
230 V AC

Chybové hlášení

Sepnuté oběhové
čerpadlo 1

Sepnuté oběhové
čerpadlo 2

Sepnutý kotel

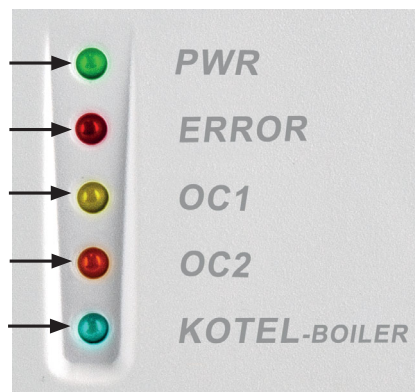
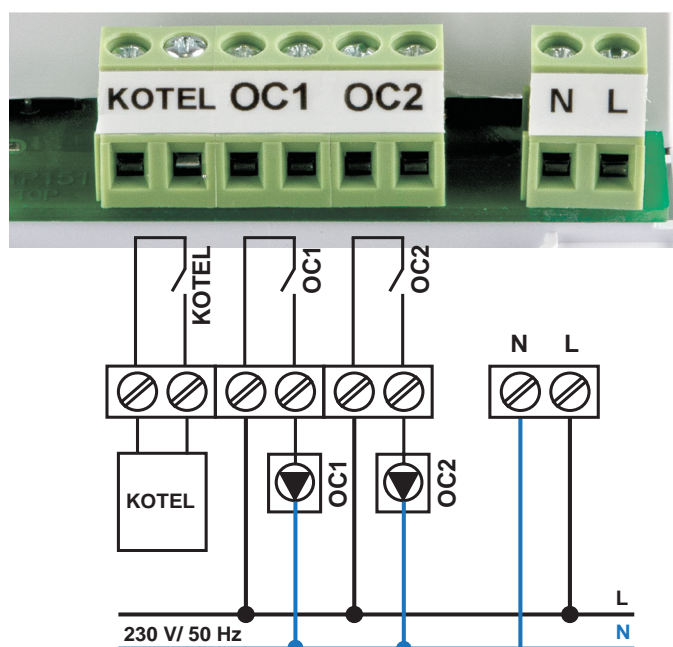


SCHÉMA ZAPOJENÍ



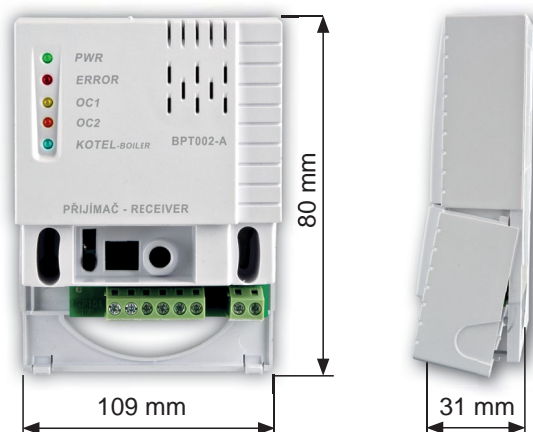
REŽIM PORUCHY - ERROR

Přijímač termostatu je vybaven speciální funkcí, do které přejde v případě, že některý z topných okruhů nekomunikuje s bezdrátovým termostatem déle než 6 hodin.* V případě aktivace této funkce je daný okruh dvě minuty zapnutý a šest minut vypnutý. Nemůže tak dojít k přehřátí ani zamrznutí hydraulického topného okruhu.

Funkce je indikována červenou LED – ERROR a blikáním LED u daného kanálu. Po přijetí povelu z bezdrátového termostatu je tato funkce automaticky ukončena.

* Např. pokud termostat 1 funguje a termostat 2 hlásí chybu signálu, bude oběhové čerpadlo 1 spínat normálně podle termostatu 1 a oběhové čerpadlo 2 bude dvě minuty zapnuté a šest minut vypnuté.

ROZMĚRY PŘIJÍMAČE



Technické parametry	
Napájení	230 V AC / 50 Hz
Příkon	< 1 W
Typ komunikace	obousměrná FSK
Frekvence	433,92 MHz
Dosah	200 m (na volné ploše) 25 m (v zástavbě)
Citlivost	< -95 dBm
Výstupy	3× relé, max. 6 A / 250 V AC
Stupeň krytí	IP40
Třída ochrany	II
Pracovní teplota	0 °C až +40 °C
Rozměry (D×Š×H)	109 mm × 80 mm × 31 mm