

ČASOVÝ SPÍNAČ NA DIN LIŠTU

CS4-16

Časový spínač CS4-16 slouží k časovému spínání spotřebičů a je určen k montáži na DIN lištu. Pokud potřebujete zapnout nebo vypnout spotřebič v určitém časovém rozmezí, stačí naprogramovat CS4-16 dle níže uvedených pokynů a připojit spotřebič dle schématu.

Úvod

1. CS4-16 má celkem 10 nastavitelných časových programů (ON-ZAPNUTO/OFF-VYPNUTO).
2. Možnost manuálního nebo automatického ovládání (ON/AUTO/OFF).
3. Volba 12/24 hodinového cyklu.
4. Možnost nastavení letního/zimního času.
5. Dále je zde k dispozici 16 kombinací dnů nebo bloků dnů:

Po (MO)	Po, Út, St, Čt, Pá
Út (TU)	So, Ne
St (WE)	Po, Út, St, Čt, Pá, So
Čt (TH)	Po, St, Pá
Pá (FR)	Út, Čt, So
So (SA)	Po, Út, St,
Ne (SU)	Čt, Pá, So
Po, Út, St, Čt, Pá, So, Ne	Po, St, Pá, Ne

Instalace

1. Naistalujte CS4-16 do rozvodné krabice na DIN lištu a zapojte dle schématu.
2. Nechte přibližně 12 hod. nabíjet.
3. Po nabití vymažte všechny uložené informace stisknutím tl. "R", a to špičatým předmětem jako je tužka nebo pero.
4. CS4-16 je nyní připravena k Vašemu nastavení a užití.

Nastavení přesného času

1. Stiskněte tl. „C+“ a držte, k tomu vícenásobným stisknutím tl. „W+“ nastavte aktuální den. Stejným způsobem, stisknutím tl. „H+“ nebo tl. „M+“ nastavte hodiny a minuty přesného času. Přidržením tlačítek urychlíte nastavení.
2. Uvolněním obou tlačítek bude den a čas nastaven.
3. Pro smazání nesprávně zadaného údaje stačí zopakovat bod 1.

Nastavení programů

1. Stiskněte tl. „⌚“, a uvolněte. Nastavte spuštění prvního čas.programu 1_ON (ZAPNUTÍ).
2. Stiskněte tl. „W+“ pro výběr dne nebo bloku dnů v týdnu. Nastavte čas 1_ON tl. „H+“ (hodiny) a „M+“ (minuty).
3. Stiskněte tl. „⌚“, znovu a nastavte ukončení prvního čas.programu 1_OFF(VYPNUTÍ) stejným způsobem (**nezapomeňte znovu nastavit den nebo blok dnů v týdnu pro vypnutí**).
4. Opětovným stisknutím tl. „⌚“, lze nastavit až 10 časových programů.
5. Po kompletním nastavení časovače stiskněte tl. „C+“ a časovač je připraven.

Např.: Časový spínač má zapnout v 8:15 a vypnout v 22:15 každý den

- a. stiskněte „⌚“, a na displeji se objeví“1_ON“
- b. stiskněte „W+“ (výběr dne/dnů).....“ MO,TU,WE,TH,FR,SA,SU“
- c.“H+“ (hodina)..... 8:00
- d.“M+“ (minuty)..... 8:15
- e.“⌚“.....“1_OFF“
- f. **opakuje body b až d pro vypnutí**.....22:15 nebo 10:15 PM

Pomocí tl. „C+“ se lze během nastavování programu kdykoliv vrátit do běžného režimu.

TIP: Po vyzkoušení nastavených programů zajistěte, aby nastavení nebylo duální, speciálně pokud užíváte volbu v blocích.

Nastavení funkce MANUAL

1. Stiskněte tl. „**MANUAL**“ a vyberte jeden ze tří módů.
2. ON - spínač je trvale zapnutý.
OFF- spínač je trvale vypnutý.
AUTO - spínač pracuje dle nastavených programů.
3. Po přeřnutí z manuálního ovládání (ON/OFF) na automatické (AUTO), bude CS4-16 buď zapnutý nebo vypnutý až do další změny v programu.

12/24 hodinový mód

Stiskněte tl. „**C+**“ a „“, současně a vyberte mezi 12-ti a 24-hodinovým módem.

Letní čas

1. Stiskněte tl. „**C+**“ a „**MANUAL**“ současně a na displeji se zobrazí nápis „**S**“.
2. Čas bude ukazovat o hodinu více.
3. Opětovným stisknutím tlačítek se čas vrátí do původního stavu.

Opravné tlačítko

Tlačítkem **RES/RCL** vymažete právě nastavenou hodnotu, ne však celou paměť.

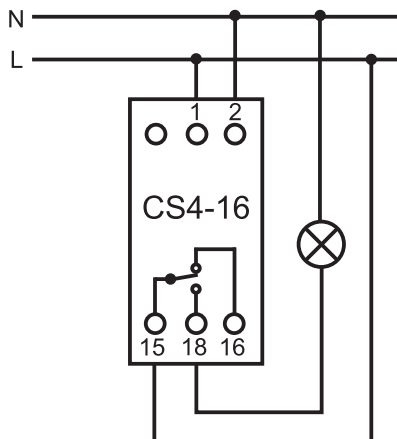
Upozornění !

Přístroj nepoužívat do zásuvek, kde jištění je větší než 16 A. Možnost spínání indukčních zátěží max.2 A.

Jestliže je potřeba CS4-16 očistit, vypněte rozvodnou soustavu a čistěte suchým hadříkem.

Zapojené elektrické spotřebiče nenechávejte bez dozoru. **CHRAŇTE CS4-16 PŘED VODOU A NEČISTĚTE ROZPOUŠTĚDLY!**

Schéma zapojení



TECHNICKÉ PARAMETRY

Napájení	230 V AC/ 50 Hz
Maximální zátěž	16 (2) A, 3600 W
Minimální nastavitelný čas	1 min.
Přesnost hodin	+/- 1 min za měsíc
Vlastní spotřeba	< 1 W
Zálohovací baterie	NiMH 1.2V >100 hod.
Stupeň krytí	IP20
Pracovní teplota	0°C až +50°C (< 93% RH)

Záruční doba je 2 roky.

V případě záručního a pozáručního servisu, zašlete výrobek na adresu distributora popřípadě dovozce.



Dovozce:

ELEKTROBOCK MTF s.r.o.
Blanenská 1763
Kuřim 664 34
Czech Republic

Technická podpora (do 14h)

Mobil: +420 724 001 633

+420 725 027 685

www.elbock.cz

